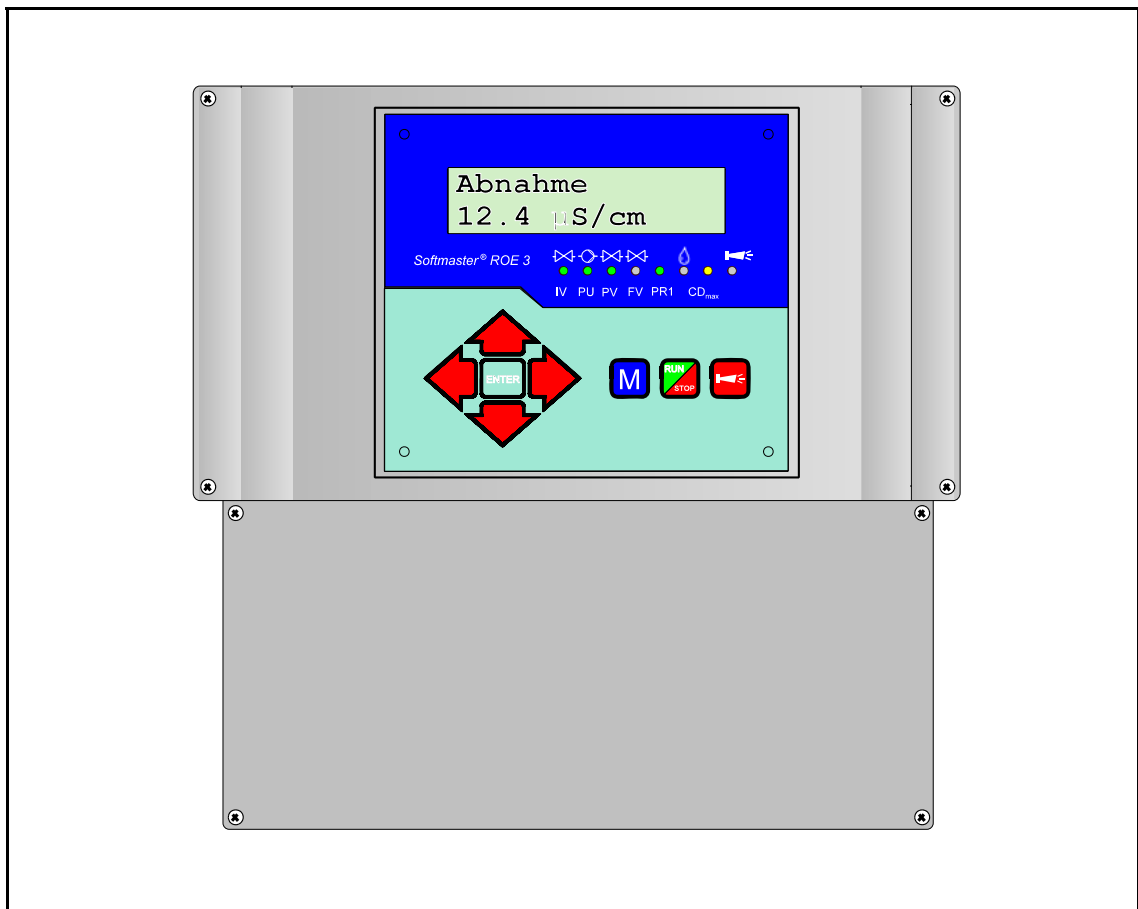


Softmaster[®] ROE 3

Mikroprozessorsteuerung für Umkehrosmose-Anlagen



Bedienungsanleitung

Inhaltsverzeichnis

Allgemeine Hinweise	1	Programmierung	21
Einleitung	1	Menüstart	21
Handhabungshinweise	1	Menüauswahl/Selektion	21
Sicherheitshinweise	1	Eingabe	21
Installation und Inbetriebnahme	1	Menüende	21
Allgemeine Beschreibung	2	Informations-Menü	21
Geräteansicht	2	Passwort eingeben/ändern	21
Beschreibung der Anzeige- und Bedienelemente	3	Spülart	22
Anzeigefunktionen	4	Spülzeit	22
Anzeige obere Zeile	4	Intervall-Spülen	22
Anzeige untere Zeile	4	Qualitäts-Spülen	22
LED-Anzeigen	4	Sonde Permeat	22
Betriebsanzeigen	5	GW Permeat Max.	22
Fehlermeldungen	6	GW Permeat Min.	22
Beschreibung der Anschlüsse	10	Sonde CD2	23
Klemmenbelegung	10	Temperaturkompensation	23
Beschreibung der Relaisausgänge	12	GW Temperatur	23
PU1/PU2, Druckpumpen 1 und 2	12	Funktion Pumpe	24
IV Eingangsventil	12	Funktion Wassermangel	24
FV Spülventil	12	Funktion Überdruck	24
PV Ausgangsventil	12	Funktion Konzentrat	24
PR1 programmierbarer Funktionsausgang 1	13	Funktion Motorschutz	24
PR2 programmierbarer Funktionsausgang 2	13	Funktion Stop	25
AL Störmeldeausgang ("Alarm")	13	Funktion PROG	25
Impuls/Dosierausgang	13	Wasserzähler	25
Beschreibung der Signaleingänge	14	Dosierung	25
MP Motorschutz	14	Funktion PR1-Ausgang	25
HL und LL Voll- und Leer-Niveau	14	Funktion PR2-Ausgang	26
HP Überdruck	15	0/4-20mA OUT	26
LP Wassermangel	15	Freigabe	26
STOP Abschaltung der Anlage	15	Sprache	26
CO Konzentratüberwachung	16	Service-Menü	27
PROG Programmierbarer Funktionseingang	16	Spülen Hand	27
CD1/CD2 Anschlüsse für Leitfähigkeitssonden	17	Spülen Autom.	27
PT100 Anschluss für Temperaturfühler PT100	17	Fehlerhistorie	27
Wassertemperaturüberwachung	18	Kalibrieren der Leitfähigkeitssonde CD	28
OUT Schnittstellen-Ausgang	18	Betriebsstunden	29
Funktionsbeschreibung	19	Wasserzähler	29
Einschalten und Spannungsausfall	19	Uhrzeit/Datum	29
Abnahme	19	Diagnose	29
Bereitschaft / Standby	19	Softwarestand	29
Spülen nach Abnahme	19	Menüstruktur-Übersicht	30
Intervall-Spülen	19	Technischer Anhang	31
Qualitätsspülen und Notbetrieb	19	Beispiel für einen Osmose-Anlagenplan	31
Leitfähigkeitsüberwachung	20	Anschlussbeispiel	31
		Technische Daten	32

Allgemeine Hinweise

Einleitung

Die vorliegende Bedienungsanleitung beschreibt die Installation, die Bedienung und die Programmierung der Umkehrosmose-Steuerung Softmaster ROE 3.

Wir empfehlen Ihnen, bei der Einarbeitung mit Hilfe dieses Handbuches stets Zugriff zur betriebsbereiten Steuerung zu haben, um die erläuterten Zusammenhänge und Funktionen sofort nachvollziehen zu können. Da bestimmte Bereiche aufeinander aufbauen, ist es sinnvoll, die Kapitel in der vorgegebenen Reihenfolge durchzuarbeiten.

Sollten sich beim Betrieb der Steuerung Fragen oder Probleme ergeben, die nicht in dieser Bedienungsanleitung beschrieben und/oder nicht lösbar sind, steht Ihnen selbstverständlich jederzeit unser Kundenservice zur Verfügung.

Versuchen Sie in diesen Fällen, das Problem bereits im Vorfeld so genau wie möglich zu lokalisieren bzw. die zum Problem führenden Aktionen und Bedingungen zu protokollieren. Je genauer Sie uns den Vorfall beschreiben können, desto schneller und effektiver können wir Ihnen helfen.

Handhabungshinweise

Vermeiden Sie ein schnelles, aufeinander folgendes Ein-/Ausschalten der Steuerung. Zwischen dem Aus- und Einschalten am Hauptschalter sollten Sie mindestens 5 Sekunden warten.

Die Steuerung darf nur unter den, in den technischen Daten angegebenen Umgebungsbedingungen (z. B. Temperatur, Feuchtigkeit) betrieben werden. Insbesondere ist die Steuerung unbedingt vor Nässe und Feuchtigkeit zu schützen. Sie darf auf keinen Fall mit Spritz- oder Kondenswasser in Berührung kommen.

Die fertigungstechnischen Originalsiegel (Trimmerfixierung, EPROM-Aufkleber) dürfen nicht verletzt werden. Anderenfalls erlischt jeder Gewährleistungsanspruch.

Bei einer defekten Steuerung sollte vor der Demontage unbedingt die Art des Fehlers (Fehlerauswirkung) notiert werden. Eine Instandsetzung (unabhängig von der Garantiefrist) ist nur im ausgebauten Zustand mit einer Fehlerbeschreibung möglich.

Die maximal zulässige Belastbarkeit der Schaltausgänge sowie die Gesamtleistung der Anlage darf nicht überschritten werden.

Die Steuerung darf nur für den angegebenen Verwendungszweck eingesetzt werden.

Sicherheitshinweise

Folgende Sicherheitshinweise sind unbedingt zu beachten:

Beim Einbau und Betrieb der Steuerung sind die entsprechenden länderspezifischen Vorschriften (z. B. DIN, VDE, UVV) zu beachten.

Einige Funktionen (z. B. manuelle Abnahme) erlauben eine direkte Manipulation der Anlage (Ventile, Pumpen, etc.), ohne Verriegelung und Überwachung. Diese Funktion ist daher über ein Passwort zugänglich und darf nur von fachkundigem Personal verwendet werden.

Schalten Sie bei falschen Verhaltensweisen die Steuerung sofort ab und verständigen Sie das Servicepersonal. Führen Sie an der Steuerung keine eigenen Reparaturversuche durch (Garantieverlust), sondern lassen Sie diese stets von autorisiertem Servicepersonal instand setzen. Nur so kann ein zuverlässiger und sicherer Betrieb der Anlage gewährleistet werden.

Versuchen Sie, nach dem Auslösen einer Schutzeinrichtung (Schmelzsicherung, Motorschutzschalter) zuerst die Fehlerursache zu beheben (z. B. Pumpe reinigen), bevor Sie die Schutzeinrichtung wieder aktivieren. Ein häufiges Auslösen ist immer auf einen Fehler zurückzuführen, der u. U. auch die Steuerung beschädigen kann.

Die Missachtung dieser Hinweise kann zu Beschädigungen an der Steuerung sowie der Anlage führen, die ggf. einen Garantieverlust bedeuten.

Installation und Inbetriebnahme

Die Installation sowie die Inbetriebnahme ist nur von einer autorisierten Fachkraft vorzunehmen!

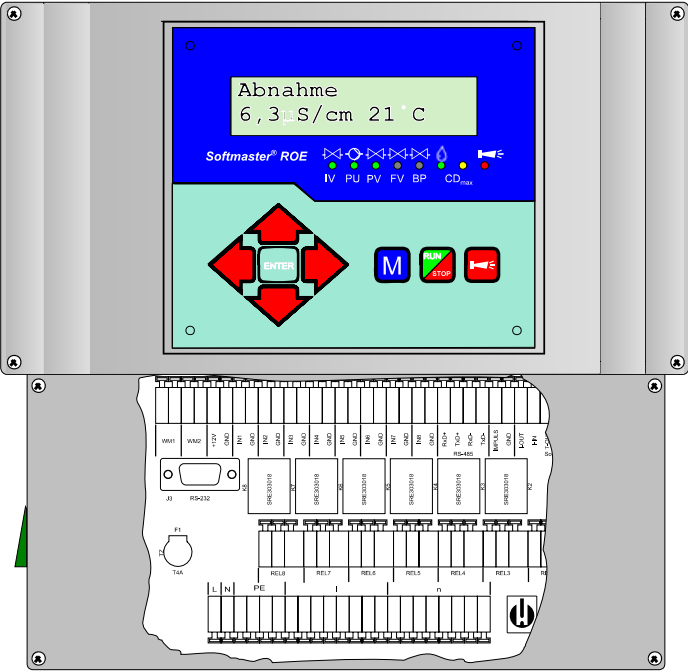
Die Verbindungsleitungen zu den Sensoren sind möglichst kurz zu halten und **nicht** zusammen mit Netzleitungen oder in deren unmittelbarer Nähe zu verlegen. In der Nähe von starken elektromagnetischen Strahlern kann es zu Abweichungen der Anzeige kommen, in diesem Falle sind gesonderte Entstörmaßnahmen zu treffen.

Nach der Installation programmieren Sie das Gerät mit den anlagenspezifischen Eigenschaften und Daten (z. B. Schaltfunktionen, Leitfähigkeitsgrenzwerte etc.). Die Daten bleiben auf Dauer (auch bei Spannungsausfall) gespeichert.

Allgemeine Beschreibung

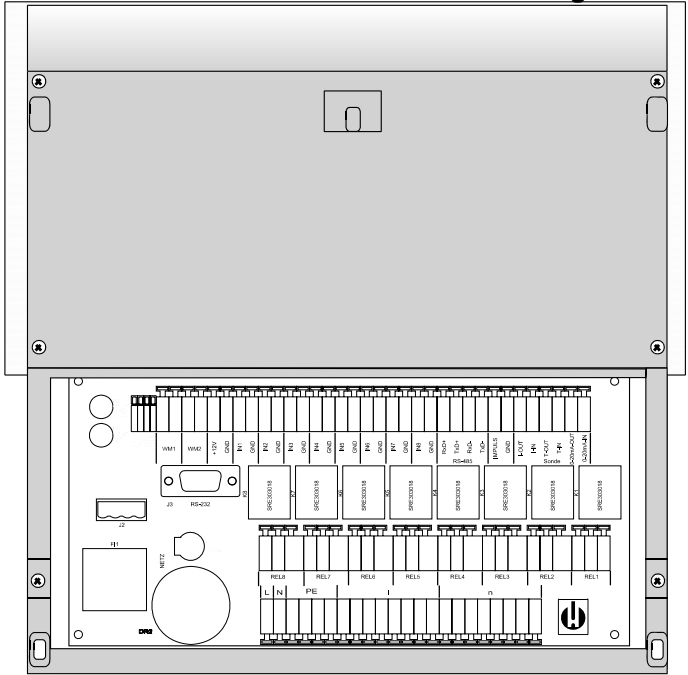
Geräteansichten

Aufbauvariante/Wandmontage



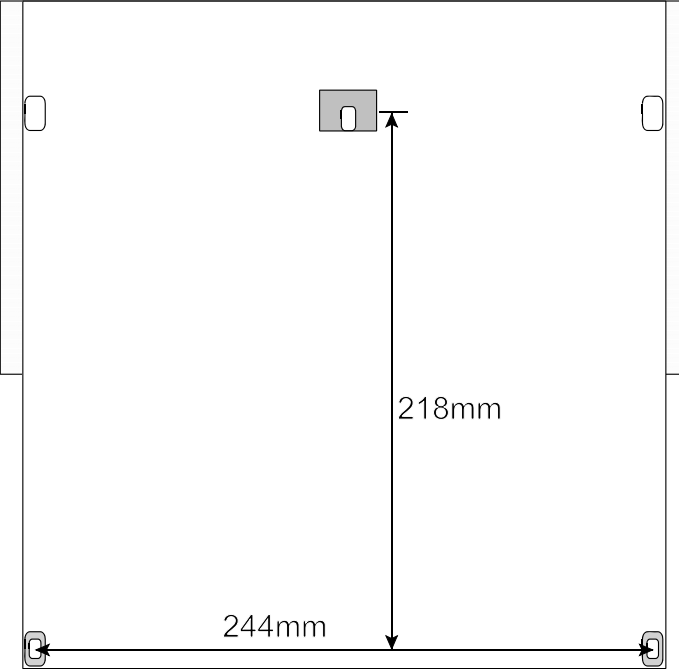
Klemmenkasten

Einbauvariante/Schalttafelmontage

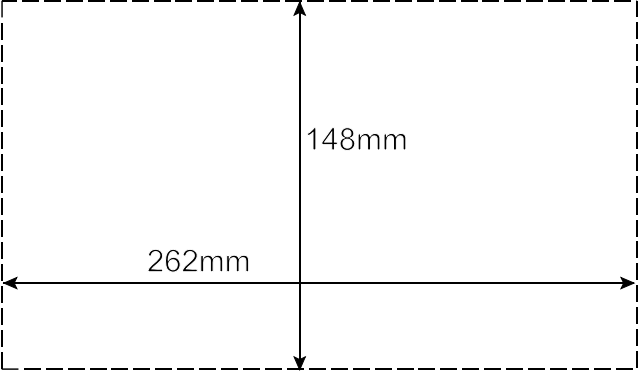


Klemmenkasten

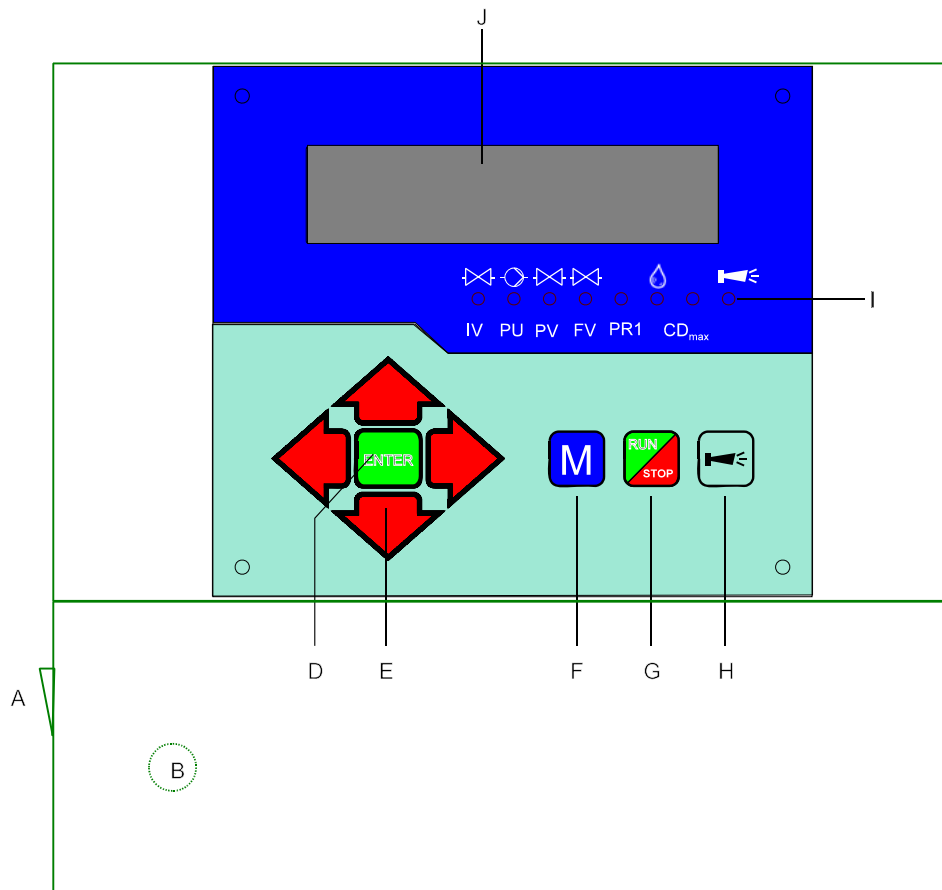
Bohrbild bei Aufbau



Schalttafel Ausschnitt bei Einbau



Beschreibung der Anzeige- und Bedienelemente



A Ein/Aus-Schalter

Nur das Aufbaugerät ist mit einem Ein/Aus-Schalter versehen. Mit diesem wird das Gerät ein- bzw. ausgeschaltet.

B Sicherung, max, T6,3A

Die Sicherung dient zur Absicherung der Ausgänge gegen Überlast oder Kurzschluß. (Innerhalb des Gerätes)

C Thermosicherung (optional)

Thermische Absicherung für den Pumpenmotor, max. 6,3 A.

D Taste "ENTER"

Mit der ENTER-Taste werden Eingaben quittiert und Funktionen ausgelöst.

E Pfeil - Tasten

Sie dienen zur Menüführung im Display und zur Eingabe von Zahlenwerten und Programmierdaten.

F Taste "M"

Aufrufen des Menüs und Rücksprung aus den Untermenü-Ebenen.

G Taste "Run / Stop" ("Abnahme/Bereitschaft")

Manuelle Auslösung für Abnahme: Anlage wird in Betrieb genommen oder manuelle Auslösung für STOP/ Standby: Anlage geht in die Bereitschaftsstellung.

H Taste "Störung AUS"

Löschung des Alarmsignals am Ausgang 'AL' (Alarm), e i n e
Störungsanzeige kann erst gelöscht werden, wenn die Störung nicht mehr vorhanden ist.

I LED - Funktionen

Symbol-LEDs signalisieren stets den Anlagenzustand, unabhängig auf welcher Ebene (Menü) gearbeitet wird.

J LC-Display

Zwei Zeilen mit 16 Stellen, hintergrundbeleuchtet.

Anzeigefunktionen



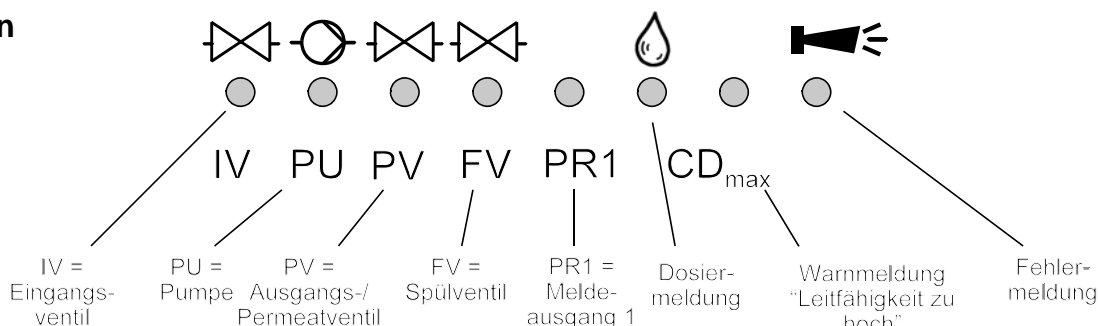
Anzeige obere Zeile

In der oberen Display-Zeile werden Anlagenzustände und -werte dargestellt (nachfolgend beschrieben).

Anzeige untere Zeile

Die Leitfähigkeitsanzeige für Permeat (CD1) und Sonde CD2 (Messbereiche s. Techn. Daten), der Wassertemperatur (2stellig, nur bei automatischer Temperaturkompensation) sowie, falls programmiert die aktuellen Durchflußraten der Wasserzähler erfolgt im Wechsel in der unteren Zeile.

LED-Anzeigen



Die Anzeigen signalisieren aktive Anlagenkomponenten und anstehende Fehlermeldungen.

IV (grün)

LED leuchtet: Eingangsventil ist geöffnet.

PU (grün)

LED leuchtet: Pumpe 1 und/oder Pumpe 2 ist eingeschaltet.

PV (grün)

LED leuchtet: Ausgangs-/Permeatventil ist geöffnet.

FV (grün)

LED leuchtet: Spülventil ist geöffnet.

PR1 (grün)

LED leuchtet: Meldeausgang ist geschaltet (möglich bei Zuständen "Permeat Max", "Tank leer", "Abnahme" und /oder "Stop/Standby").

Dosiermeldung (grün)

LED leuchtet solange, wie der Impulsausgang aktiviert ist.

Warnmeldung "Leitfähigkeit zu hoch" (gelb)

LED leuchtet: Der Grenzwert CD1 Max und/oder CD2 Max ist überschritten.

Fehlermeldung "Alarm" (rot)

LED leuchtet: Alarmrelais aktiviert, Fehlermeldung noch nicht quittiert und Fehler steht noch an.
LED blinkt: Alarmrelais nicht mehr aktiv, Fehlermeldung wurde quittiert aber der Fehler steht noch an.
Solange ein Fehler noch ansteht, wird dieser im Wechsel zur Betriebsanzeige angezeigt.

Betriebsanzeigen

Abnahme CD1: 12,3 μ S/cm	Anlage ist in Betrieb und produziert Permeat mit 12,3 μ S/cm Leitfähigkeit.
Abnahme CD2: 1,6 μ S/cm	Anlage ist in Betrieb und die nachfolgende Anlage liefert Wasser mit einer Leitfähigkeit von 1,6 μ S/cm.
Abnahme Temp: 21 °C	Anlage ist in Betrieb. Die Wassertemperatur beträgt 21°C (Anzeige nur bei automatischer Temperaturkompensation).
Abnahme Perm.: 1.6m ³ /h	Anlage ist in Betrieb. Der Permeat-Durchfluß am Wasserzähler WM1 beträgt aktuell 1,6 Kubikmeter pro Stunde. Die Anzeige erfolgt nur bei Werten > 10l/h und wenn im Menü programmiert.
Abnahme Konz.: 0.7m ³ /h	Anlage ist in Betrieb. Der Konzentrat-Durchfluß am Wasserzähler WM2 beträgt aktuell 0,7 Kubikmeter pro Stunde. Die Anzeige erfolgt nur bei Werten > 10l/h und wenn im Menü programmiert.
Abnahme Ausbeute: 69.6%	Anlage ist in Betrieb. Die aktuelle Ausbeute in % (Permeat zu Rohwasser-Verhältnis). Beispiel: Permeat 1,6 m ³ , Konzentrat 0,7 m ³ Ausbeute = 100% * Permeat/(Permeat + Konzentrat) = 69,6%
Standby CD1: 23,8 μ S/cm	Anlage ist in Bereitschaft mit einer Permeat-Leitfähigkeit von 23,8 μ S/cm
Spülen 10m	Spülprogramm ist aktiv (Spülen nach Abnahme oder Intervall-Spülen), Restzeit 10 Minuten.
Qualit.-Spülen CD1: 17,3 μ S/cm	Qualitätsspülen während der Abnahme ist aktiv, mit einer Permeat-Leitfähigkeit von 17,3 μ S/cm.
Stop	Anlage wurde über STOP-Eingang angehalten und ist verriegelt. Erst nach Freigabe des Stop-Eingangs können Sie mit der Taste "Run/Stop" die Abnahme wieder starten.

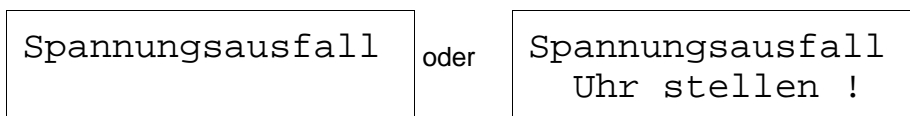
Zusätzlich leuchtet die LED "CDmax".

Die Dauer des Qualitätsspülen programmieren Sie im GRUNDPROGRAMM-Menü.

Fehlermeldungen

Zusätzlich zu den angezeigten Fehlermeldungen leuchtet oder blinkt die rote LED "Alarm".
Alle Fehlermeldungen werden im Wechsel mit Betriebsanzeigen angezeigt.
Jeder Fehler wird bei seinem Auftreten in der Fehlerhistorie gespeichert.

Fehlermeldung "Spannungsausfall"



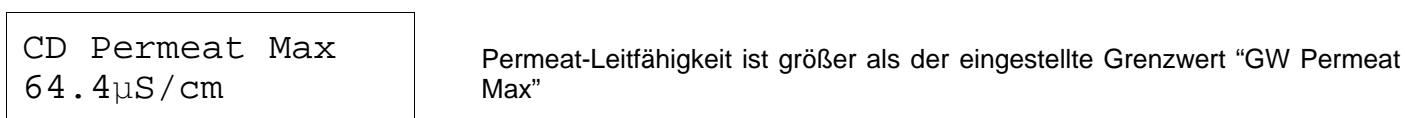
Meldung nach jedem Einschalten, Gerät war spannungslos. Eventuell sollten Sie die Uhrzeit prüfen und ggf. stellen, wenn Anzeige "Uhr stellen !" erscheint. Das Gerät ist dann ohne Echtzeituhr (Steckkarte RTC/RS232).

Nach dem Einschalten oder nach Spannungswiederkehr startet die Steuerung mit "STANDBY" (Bereitschaft).

Überprüfen Sie die Anlage auf mögliche Folgen durch den Spannungsausfall.
Alle gespeicherten Werte bleiben auch während des Spannungsausfalls erhalten. Die Echtzeituhr auf der Steckkarte ist batteriegepuffert und läuft deshalb weiter.

Quittieren Sie die Störungsanzeige mit der Taste "Hupe".

Fehlermeldung "CD Permeat Max"

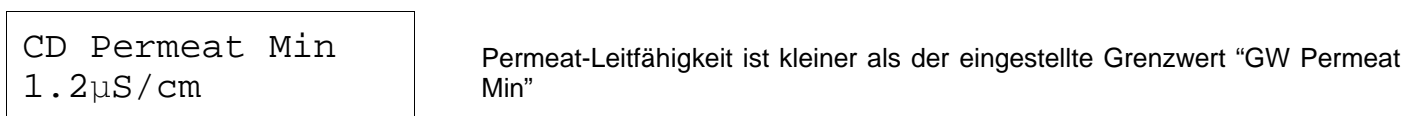


Während der Abnahme ist die maximale Permeat-Leitfähigkeit länger als die programmierte Prüfzeit (Verzög. Max) überschritten. Es erfolgt die Fehlermeldung und je nach Programmierung wurde die Anlage abgeschaltet.

Zusätzlich zur Fehlermeldung leuchtet die gelbe Warnleuchte "CDmax".

Quittieren Sie die Störungsanzeige mit der Taste "Hupe".
Kontrollieren Sie die Einstellungen der Anlage, die Rohwasserqualität oder prüfen Sie die Module auf möglichen Defekt.
Die Fehleranzeige wird erst gelöscht, nachdem keine Störung mehr anliegt.

Fehlermeldung "CD Permeat Min"



Während der Abnahme ist die minimale Permeat-Leitfähigkeit länger als die programmierte Prüfzeit (Verzög. Min) unterschritten. Es erfolgt die Fehlermeldung und je nach Programmierung wurde die Anlage abgeschaltet.

Quittieren Sie die Störungsanzeige mit der Taste "Hupe".
Kontrollieren Sie die Leitfähigkeitssonde sowie deren Zuleitungen auf Unterbrechung. Möglicherweise befindet sich Luft in der Permeatleitung und die Sonde wird nicht vom Wasser umspült.
Die Fehleranzeige wird erst gelöscht, nachdem keine Störung mehr anliegt.

Fehlermeldung "CD2 Max"

CD2 Max
CD2: 32.1 $\mu\text{S}/\text{cm}$

Leitfähigkeit CD2 ist größer als der eingestellte Grenzwert "CD2 Max"

Während der Abnahme ist die maximale Leitfähigkeit an der Sonde CD2 länger als die programmierte Prüfzeit (Verzög. Max) überschritten. Es erfolgt die Fehlermeldung und je nach Programmierung wurde die Anlage abgeschaltet.

Zusätzlich zur Fehlermeldung leuchtet die gelbe Warnleuchte "CDmax".

Quittieren Sie die Störungsanzeige mit der Taste "Hupe".

Kontrollieren Sie die Einstellungen der Anlage, die Rohwasserqualität oder die nachgeschaltete Anlage auf möglichen Defekt.

Die Fehleranzeige wird erst gelöscht, nachdem keine Störung mehr anliegt.

Fehlermeldung "CD2 Min"

CD2 Min
CD2: 0.4 $\mu\text{S}/\text{cm}$

Die Leitfähigkeit an der Sonde CD2 ist kleiner als der eingestellte Grenzwert "CD2 Min"

Während der Abnahme ist die minimale Leitfähigkeit CD2 länger als die fest eingestellte Prüfzeit von 10 Sekunden unterschritten. Es erfolgt die Fehlermeldung.

Quittieren Sie die Störungsanzeige mit der Taste "Hupe".

Kontrollieren Sie die Leitfähigkeitssonde sowie deren Zuleitungen auf Unterbrechung. Möglicherweise befindet sich Luft in der Leitung und die Sonde wird nicht vom Wasser umspült.

Die Fehleranzeige wird erst gelöscht, nachdem keine Störung mehr anliegt.

Fehlermeldung "Temperatur Max"

Temperatur Max
Temp: 46 °C

Die Wassertemperatur ist größer als der eingestellte Grenzwert "GW Temperatur"

Während der Abnahme ist die maximale Wassertemperatur länger als die programmierte Prüfzeit (Verzög.) überschritten.

Quittieren Sie die Störungsanzeige mit der Taste "Hupe".

Die Fehleranzeige wird erst gelöscht, nachdem keine Störung mehr anliegt.

Fehlermeldung "Wassermangel"

Wassermangel
CD1: 16.8 $\mu\text{S}/\text{cm}$

Der Druckwächter vor der Druckpumpe zum Trockenlaufschutz hat ausgelöst.

Nach der programmierten Verzögerungszeit (Verzög. LP) wurde die Anlage abgeschaltet. Durch Betätigen der Taste "RUN/STOP" können Sie die Anlage wieder einschalten. Bei weiter anstehendem Wassermangel erfolgt nach der Verzögerungszeit erneut eine Abschaltung.

Bei automatischer Steuerung der Nachfüllung des Vorratsbehälters erfolgt nach einer Abschaltung über den Trockenlaufschalter nach 10 Minuten eine Wiedereinschaltung der Anlage.

Die Anzahl der Einschaltversuche nach Wassermangel programmieren Sie unter "Einschalten" im Menü "Fkt. Wasserm."

Quittieren Sie die Störungsanzeige mit der Taste "Hupe".

Die Fehleranzeige wird erst gelöscht, nachdem keine Störung mehr anliegt.

Fehlermeldung "Überdruck"

Überdruck
CD1: 16.8µS/cm

Der Druckwächter hinter der Druckpumpe zum Schutz der Module vor Überdruck hat ausgelöst.

Nach der programmierten Verzögerungszeit (Verzög. HP) wurde die Anlage abgeschaltet. Durch Betätigen der Taste "RUN/STOP" können Sie die Anlage wieder einschalten. Bei erneutem Überdruck erfolgt nach der Verzögerungszeit wieder eine Abschaltung.

Quittieren Sie die Störungsanzeige mit der Taste "Hupe".
Die Fehleranzeige wird erst gelöscht, nachdem keine Störung mehr anliegt.

Fehlermeldung "Motorschutz"

Motorschutz
CD1: 16.8µS/cm

Der Motorschutzschalter der Druckpumpe hat ausgelöst.

Nach Auslösen des Schutzschalters wurde die Anlage sofort abgeschaltet. Durch Betätigen der Taste "RUN/STOP" können Sie die Anlage wieder einschalten, wenn der Motorschutz wieder freigegeben ist.

Quittieren Sie die Störungsanzeige mit der Taste "Hupe".
Die Fehleranzeige wird erst gelöscht, nachdem keine Störung mehr anliegt.

Fehlermeldung "Konzentratmangel"

Konzentratmangel
CD1: 16.8µS/cm

Der Durchflußwächter in der Konzentratleitung hat aufgrund zu geringer Konzentratmenge ausgelöst.

Nach der programmierten Verzögerungszeit (Verzög. CO) erfolgt die Fehlermeldung und je nach Programmierung wurde die Anlage abgeschaltet. Durch Betätigen der Taste "RUN/STOP" können Sie die Anlage wieder einschalten.

Quittieren Sie die Störungsanzeige mit der Taste "Hupe".
Die Fehleranzeige wird erst gelöscht, nachdem keine Störung mehr anliegt.

Fehlermeldung "Leitfähigkeits-Messbereich überschritten"

CD MB überschr.
CD1: OFL µS/cm

Der Messbereich des Leitfähigkeitsmessgerätes ist überschritten.

Quittieren Sie die Störungsanzeige mit der Taste "Hupe".
Kontrollieren Sie die Sonde und deren Zuleitungen auf Kurzschluß sowie die Programmierung der Zellkonstanten.

Quittieren Sie die Störungsanzeige mit der Taste "Hupe".
Die Fehleranzeige wird erst gelöscht, nachdem keine Störung mehr anliegt.

Fehlermeldung "Maximale Qualitäts-Spülzeit überschritten"

Max. Q.-Spülzeit
CD1: 16.8µS/cm

Auch nach dem Qualitätsspülen ist die Permeat-Leitfähigkeit noch größer als der eingestellte Grenzwert "GW Permeat Max".

Es erfolgt die Fehlermeldung und es beginnt der Notbetrieb (Produktion trotz zu hoher Leitfähigkeit, kein Abschalten bei GW Permeat Max). Zusätzlich zur Fehlermeldung leuchtet die gelbe Warnleuchte "CDmax".

Quittieren Sie die Störungsanzeige mit der Taste "Hupe".
Kontrollieren Sie die Einstellungen der Anlage, die Rohwasserqualität oder prüfen Sie die Module auf möglichen Defekt.
Die Fehleranzeige wird erst gelöscht, nachdem keine Störung mehr anliegt.

Fehlermeldung "Frostgefahr"

Frostgefahr Temp: 0 °C

Die Wassertemperatur ist kleiner als 1°C.

Während der Abnahme ist die minimale Wassertemperatur unterschritten.
Kontrollieren Sie die Sonde bzw. den Temperaturfühler PT100 und die Zuleitungen auf Kurzschluß.

Quittieren Sie die Störungsanzeige mit der Taste "Hupe".
Die Fehleranzeige wird erst gelöscht, nachdem keine Störung mehr anliegt.

Fehlermeldung "Externe Störung"

Externe Störung CD2: 1.8µS/cm

Eine Anlagenkomponente ist gestört, das Meldesignal steht am Kontakteingang PROG an und der Eingang ist auf "Externe Störung" programmiert.

Quittieren Sie die Störungsanzeige mit der Taste "Hupe".
Kontrollieren Sie die entsprechende Anlagenkomponente und überprüfen Sie gegebenenfalls deren Fehlermeldung.
Die Fehleranzeige wird erst gelöscht, nachdem keine Störung mehr anliegt.

Zusätzlich zur Quittierung mit der Taste "Hupe" können die Fehlermeldungen auch mit einem Signal am Eingang PROG quittiert werden. Programmieren Sie den Eingang als "Fehlerlöschung" (siehe auch Seite 16, Eingang PROG).

Beschreibung der Anschlüsse

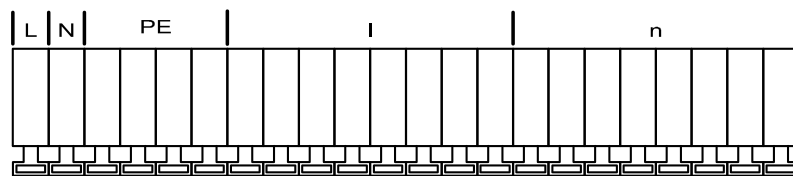
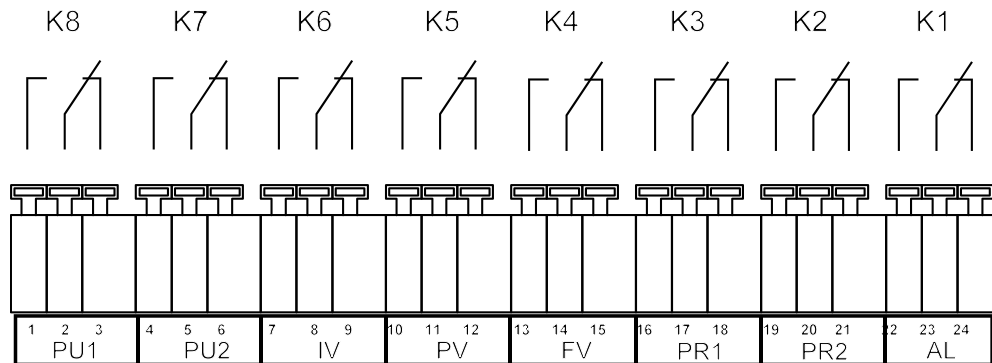
Klemmenbelegung (IN = Eingang, OUT = Ausgang)

Nr.	Bezeichnung	Art	Funktion	Bemerkung
	PE	IN	4x Netz-Schutzleiter	
	N L	IN	Netz, N = Nulleiter Netz, L = Phase	Netz Eingang 230 - 240 V AC
	n l	OUT	8x Nulleiter, geschaltet 8x Phase, geschaltet	Netzspannung, max. 4 A
1 2 3	PU1	OUT	Pumpe 1 - Schließer Pumpe 1 - Wurzel Pumpe 1 - Öffner	Potenzialfreier Relaisausgang max. Belastung 240 V AC, 6 A
4 5 6	PU2	OUT	Pumpe 2 - Schließer Pumpe 2 - Wurzel Pumpe 2 - Öffner	Potenzialfreier Relaisausgang max. Belastung 240 V AC, 6 A
7 8 9	IV	OUT	Eingangsventil - Schließer Eingangsventil - Wurzel Eingangsventil - Öffner	Potenzialfreier Relaisausgang max. Belastung 240 V AC, 6 A
10 11 12	PV	OUT	Ausgangsventil - Schließer Ausgangsventil - Wurzel Ausgangsventil - Öffner	Potenzialfreier Relaisausgang max. Belastung 240 V AC, 6 A
13 14 15	FV	OUT	Spülventil - Schließer Spülventil - Wurzel Spülventil - Öffner	Potenzialfreier Relaisausgang max. Belastung 240 V AC, 6 A
16 17 18	PR1	OUT	programmierbarer Meldeausgang 1 "Tank leer", "Abnahme", "CD1max", "Stop/Standby" (siehe "FUNKTIONEN")	Potenzialfreier Relaisausgang max. Belastung 240 V AC, 6 A
19 20 21	PR2	OUT	programmierbarer Meldeausgang 2 "CD2max", "CD2min", "CD2minmax" (siehe "FUNKTIONEN")	Potenzialfreier Relaisausgang max. Belastung 240 V AC, 6 A
22 23 24	AL	OUT	Störmeldeausgang - Schließer Störmeldeausgang - Wurzel Störmeldeausgang - Öffner	Potenzialfreier Relaisausgang max. Belastung 240 V AC, 6 A
25 26	WM1 ⊥	IN	Wasserzählereingang 1 gemeinsame Masse für Eingänge	siehe Beschreibung zum Wasserzähler!
27 28	WM2 ⊥	IN	Wasserzählereingang 2 gemeinsame Masse für Eingänge	siehe Beschreibung zum Wasserzähler!
29 30	+12V ⊥	OUT	12V-Versorgung für Turbine gemeinsame Masse für Eingänge	siehe Beschreibung zum Wasserzähler!
31 32	HP ⊥	IN	Überdruckmeldung gemeinsame Masse für Eingänge	Nur potenzialfreien Schließer/Öffner anklemmen
33 34	LP ⊥	IN	Wassermangelmeldung gemeinsame Masse für Eingänge	Nur potenzialfreien Schließer/Öffner anklemmen
35 36	CO ⊥	IN	Konzentratüberwachung gemeinsame Masse für Eingänge	Nur potenzialfreien Schließer/Öffner anklemmen
37 38	HL ⊥	IN	Vorratsbehälter VOLL gemeinsame Masse für Eingänge	Nur potenzialfreien Schließer/Öffner anklemmen
39 40	LL ⊥	IN	Vorratsbehälter LEER gemeinsame Masse für Eingänge	Nur potenzialfreien Schließer/Öffner anklemmen
41 42	MP ⊥	IN	externer Motorschutzschalter gemeinsame Masse für Eingänge	Nur potenzialfreien Schließer/Öffner anklemmen
43 44	STOP ⊥	IN	Anlage anhalten gemeinsame Masse für Eingänge	Nur potenzialfreien Schließer/Öffner anklemmen
45 46	PROG ⊥	IN	externe Fehlermeldung / Fehlerlöschung gemeinsame Masse für Eingänge	Nur potenzialfreien Schließer/Öffner anklemmen
47 48 49 50	nc I-OUT- nc I-OUT+	OUT	Stromschnittstelle 0/4-20mA (optional mit Steckkarte, s. Technische Daten)	- Leitfähigkeit CD1 oder CD2 - galvanisch getrennt
51 52	Impuls ⊥	OUT	Dosierimpuls (open collector) gemeinsame Masse	max. Belastung 100mA, siehe Beschreibung zum Dosierausgang
53 54	CD1	IN	Leitfähigkeitselektrode für Permeat	
55 56	PT100	IN	Temperaturfühler PT100	Wassertemperatur (Permeat oder Rohwasser)
57 58	CD2	IN	Leitfähigkeitselektrode für zweite Messstelle CD2	

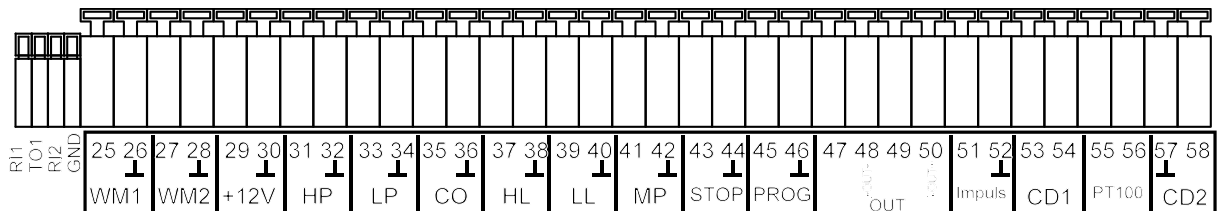
Fortsetzung Klemmenbelegung

Nr.	Bezeichnung	Art	Funktion	Bemerkung
	R11	IN/ OUT	Serielle Schnittst. RS232, RxD	Parallel zu D-SUB-Stecker RS-232 (J3)
	TO1		Serielle Schnittst. RS232, TxD	
	R12		Serielle Schnittst. RS232, DTR/DSR	
	GND		Serielle Schnittst. RS232, Masse	

Klemmenleisten für Netzanschluss und Relaisausgänge



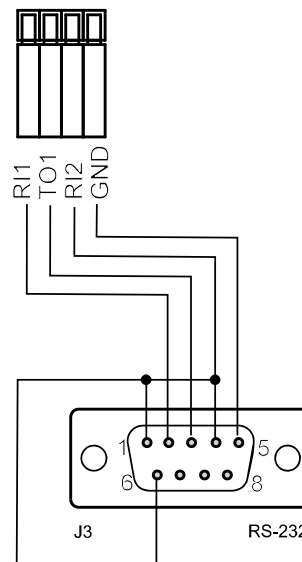
Klemmenleiste für Eingänge und Schnittstelle



Serielle Schnittstelle RS232

- PIN 2 - RxD
- PIN 3 - TxD
- PIN 4 - DSR, DTR
- PIN 5 - GND, Masse

Bitte beachten Sie, dass Sie die Peripheriegeräte über ein Null-Modem-Kabel anschließen



Beschreibung der Relaisausgänge

PU1 / PU2, Druckpumpen 1 und 2

Für die Druckpumpe der Osmoseanlage können Antriebsmotore mit unterschiedlichen Leistungsaufnahmen verwendet werden. Die Absicherung erfolgt intern über eine Schmelzsicherung T6,3A. Bei einem Drehstrommotor muss ein entsprechendes Leistungsschütz vorgeschaltet werden.

Beim Schalten auf Abnahme wird immer das Eingangsventil geöffnet. Die Druckpumpe läuft nach einer programmierbaren Verzögerungszeit an.

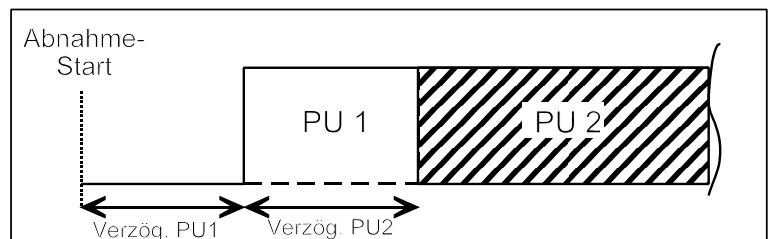
Sie können zwischen vier Betriebsarten wählen:

- Abnahme nur mit Pumpe 1,
 - Abnahme nur mit Pumpe 2,
 - Reihenschaltung = Pumpe 1 und Pumpe 2 sind hintereinander geschaltet. Der Ausgang PU2 wird mit Verzögerung nach Einschalten von PU1 geschaltet.
 - Wechselschaltung: Die Pumpen sind parallel installiert und werden im Wechsel betrieben.
- Die Betriebsart und die Prüfzeit stellen Sie unter Menüpunkt

"M" → GRUNDPROGRAMM → Fkt. Pumpe ein.

Ist die Pumpe mit einem Motorschutzschalter mit potenzialfreiem Meldekontakt ausgerüstet, dann können Sie diesen an den Eingang "MP" anschließen. Eine Pumpenstörung wird dann von der Steuerung überwacht (siehe Beschreibung zum Eingang MP Motorschutz).

Ablaufdiagramm Pumpenverzögerung:



IV Eingangsventil

Das Eingangsventil ist bei "Abnahme", "Qualitätsspülen" und "Spülen" geöffnet. Es sollte so ausgelegt sein, dass es unter Steuerspannung öffnet. Soll das Eingangsventil während des Spülens geschlossen sein, programmieren Sie dies unter Menüpunkt:

"M" → GRUNDPROGRAMM → SPÜLART → m. Eing.v. IV

FV Spülventil

Um unzulässig hohe Ablagerungen an den Modulen zu vermeiden, kann die Osmoseanlage mit einem Spülventil ausgerüstet werden. Das Spülen kann nach Beendigung der "Abnahme" erfolgen und/oder in festen Intervallzeiten nach dem letzten Schalten in die Stellung "Standby". Mit dem Intervall-Spülen verhindern Sie eine unzulässige Verkeimung der Module.

Die Spülung wird abgebrochen, sobald die Steuerung auf "Abnahme" schaltet, z. B. wenn Sie die Taste "Abnahme" betätigen, oder wenn über einen Niveaugeber im Vorratsbehälter Wasser angefordert wird.

Bei Abnahmestop erfolgt kein Intervall-Spülen.

Programmieren Sie die Spülzeit (0 - 99 Minuten), die Spülart (mit/ohne Pumpe oder mit Pumpe 1 + 2) und das Spülintervall in der Grundprogrammierung.

"M" → GRUNDPROGRAMM → SPÜLZEIT oder SPÜLART oder SPÜLINTERVALL.

PV Ausgangsventil (Permeatventil)

Dieses Ventil ist geöffnet solange die Leitfähigkeit des Wassers unter dem eingestellten Grenzwert "GW Permeat Max" liegt. Anstelle des Ausgangsventils kann auch ein Spülventil angeschlossen werden, das unter Spannung schließt. Auch der Einsatz von beiden Ventilen oder eines 3/2-Wege-Ventils ist möglich. Soll das Ausgangsventil während des Spülens geschlossen sein, programmieren Sie dies unter Menüpunkt:

"M" → GRUNDPROGRAMM → SPÜLART → m. Ausg.v. PV

PR1 programmierbarer Funktionsausgang 1

Die Funktion dieses potenzialfreien Relaisausgangs können Sie programmieren:

1. **Permeat Max:** Meldung "GW Permeat Max" (CD1) überschritten
oder
2. **Tank leer:** Meldung "Tank (Vorratsbehälter) leer"
oder
3. **Abnahme:** Meldung "Anlage in Betrieb"
oder
4. **Stop/Standby:** Meldung "Anlage im Standby oder STOP"

"M" → GRUNDPROGRAMM → Fkt. OUT PR1

PR2 programmierbarer Funktionsausgang 2

Die Funktion dieses potenzialfreien Relaisausgangs können Sie programmieren:

1. **CD2 Max:** Meldung Leitfähigkeit "CD2 Max" überschritten
oder
2. **CD2 Min:** Meldung Leitfähigkeit "CD2 Min" unterschritten
oder
3. **CD2 MinMax:** Zweipunktregelung, PR2-Kontakt schaltet bei Leitfähigkeit "CD2 Min" unterschritten und fällt wieder ab bei Leitfähigkeit "CD2 Max" überschritten.

"M" → GRUNDPROGRAMM → Fkt. OUT PR2

AL Störmeldeausgang ("Alarm")

Der Ausgang "AL" ist ein potenzialfreier Relais-Wechslerkontakt. Bei störungsfreiem Betrieb ist der Kontakt zwischen den Klemmen 23 - 24 geschlossen und zwischen 22 - 23 geöffnet. Bei Spannungsausfall oder einem anstehenden Fehler ist der Kontakt zwischen den Klemmen 22 - 23 geschlossen und zwischen 23 - 24 geöffnet.

Die Steuerung überwacht eine ganze Reihe von Anlagenzuständen. Der Ausgang "AL" bleibt solange aktiviert (Klemmen 22 - 23 geschlossen), wie die Störung ansteht.

Eine Störung wird mit der roten LED "Fehlermeldung" und im Display angezeigt.

Das Störmeldesignal am Ausgang "AL" wird gelöscht, indem Sie die Störung mit der Taste "Hupe" quittieren.

Die Störungsanzeige kann erst gelöscht werden, wenn die Störung nicht mehr vorhanden ist.

Folgende Störungen aktivieren den Ausgang "AL" und werden angezeigt, sofern Sie die Osmoseanlage mit den entsprechenden Sensoren ausgerüstet haben:

Zustände, die **immer** eine Störmeldung auslösen:

Spannungsausfall

Motorschutz MP

Wassermangel LP (nach Abschaltung)

Konzentratmangel CO

Überdruck HP

Max. Q.-Spülzeit überschritten

Min. Leitfähigkeit CD1/CD2 unterschritten

Max. Leitfähigkeit CD1/CD2 überschritten

Leitf.-Messbereich CD1/CD2 überschritten

Max. Wassertemperatur überschritten

Min. Wassertemperatur unterschritten

Je nach programmiertem PROG-Eingang:

Externe Störung

Weitere Beschreibungen zu den Fehlermeldungen und zur Programmierung finden Sie auf Seite 22.

Impuls / Dosierausgang

Soll während der Abnahme oder des Spülens Anti-Scaling-Mittel dosiert werden, dann benutzen Sie den Ausgang "Impuls" zum Ansteuern einer Dosierpumpe. Sie müssen dazu einen Wasserzähler an den Eingang "WM1" oder "WM2" angeschlossen haben. Das Impulsverhältnis ist einstellbar.

Beispiel:

Je 50 Liter soll ein Impuls von 1 Sekunde Länge gegeben werden:

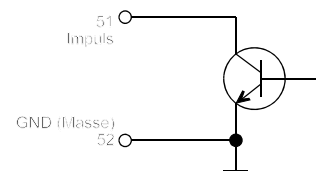
L/Imp. = 50.0, I.Länge = 1.0sec

"M" → Grundprogramm → Dosierung

"M" → Grundprogramm → Wasserzähler 1

"M" → Grundprogramm → Wasserzähler 2

Der Ausgang ist ein Open-Collector-Transistor mit einer **max. Belastbarkeit von 100mA**.



Beschreibung der Signaleingänge

Hinweis

Beschalten Sie die Signaleingänge "MP", "HL", "LL", "HP", "LP", "STOP", "CO" und "PROG" nur mit **potenzialfreien** Kontakten!

MP Motorschutz

Wenn Sie Pumpen verwenden, die mit einem Motorschutzschalter mit potenzialfreiem Meldekontakt ausgerüstet sind, dann können Sie diesen an den Eingang "MP" anschließen. Eine Pumpenstörung wird dann von der Steuerung überwacht und je nach Programmierung ausgewertet.

Anschlussweise bei Anlagenkonzepten mit zwei Pumpen:

Funktion	Prüfzeit	Art des Kontakts	Anschlussweise der Kontakte	Aktion
– Meldekontakt eines externen Motorschutzschalters	keine	Öffner	Reihenschaltung	– Abschaltung – Daueralarm – Eintrag in Fehlerliste
		Schließer	Parallelschaltung	

Entsprechend der Arbeitsweise des Meldekontakts programmieren Sie bitte den Eingang "MP":

"M" → Grundprogramm → Fkt. Motorsch.

HL und LL Voll- und Leer-Niveau

Anschlüsse für potenzialfreie Kontakte

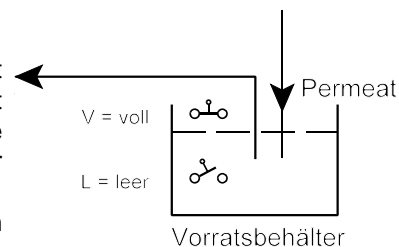
Funktion	Art des Kontakts	Prüfzeit	Aktion
HL – Niveaugeber-Eingang "Voll-Niveau" – Druckschalter-Eingang	Öffner	2 Sekunden	– Abnahme beenden (bei Anschluss eines Voll-Niveaugebers) – Abnahme starten (bei Anschluss eines Druckschalters)
LL – Niveaugeber-Eingang "Leer-Niveau"	Schließer	2 Sekunden	– Abnahme starten (bei Anschluss eines Leer-Niveaugebers)

Die Anschlüsse "HL" und "LL" können Sie für die Abnahmesteuerung verwenden:

a) Bei Anlagen mit einem Vorratsbehälter:

Sobald das untere Niveau "Behälter Leer" (Anschluss "LL") erreicht wird, schließt der Kontaktgeber und die Anlage wird eingeschaltet ("Abnahme"). Sie wird erst wieder ausgeschaltet, wenn das obere Niveau "Behälter Voll" (Anschluss "HL") erreicht und dieser Kontaktgeber geöffnet wird.

Anstelle von zwei Niveaugebern kann auch nur mit einem oberen Niveaugeber (Schwimmerschalter) oder einem Fernschalter (Abnahme/Standby) gearbeitet werden. Der Anschluss "LL" muss dann über eine Brücke mit "⊥" verbunden werden. Die Taste "Run / Stop" ("Abnahme / Bereitschaft") ist dann ohne Funktion.



Hinweis!

Wird mit automatischer Konzentratverdrängung durch Permeat (Spülung) gearbeitet, muss berücksichtigt werden, dass je nach Druckverhältnissen noch Weichwasser bis zum Ende der Spülzeit in den Vorratsbehälter laufen kann. Der obere Niveaugeber muss daher so angeordnet werden, dass ein Überlaufen des Behälters vermieden wird. Auf jeden Fall sollte der Behälter aber aus Sicherheitsgründen einen Überlauf zum Kanal haben.

Hinweis!

Betreiben Sie die Osmoseanlage ohne Niveaugeber (manueller Betrieb), müssen Sie eine Brücke an den Anschluss "HL" legen. Der Anschluss "LL" darf **nicht** überbrückt sein.

b) Bei Anlagen mit einem Druckschalter oder Fernschalter:

Schließen Sie eine Brücke an den Anschluss "LL" und den Druckschalter an den Anschluss "HL" an. Der Druckschalter muß einen Öffner-Kontakt haben.

HP Überdruck

Anschluss für potenzialfreien Druckschalter

Funktion	Art des Kontakts	Prüfzeit	Aktion
Überwachung des Druckes vor oder hinter dem Modul	programmierbar Öffner/Schließer	programmierbar 00 - 99 Sekunden	– Abschaltung der Anlage – Daueralarm – Eintrag in Fehlerliste

Zum Schutz des Moduls installieren Sie entweder auf der Rohwasserseite oder der Konzentratseite einen Überdruckwächter. Auch eine Reihen- oder Parallelschaltung von zwei Druckwächtern ist möglich.

Schaltet der Druckwächter, wird nach einer programmierbaren Prüfzeit die Anlage abgeschaltet. Die Störung wird mit der roten LED "Fehlermeldung" und im Display angezeigt. Es steht ein Daueralarm am Ausgang "Alarm" an und es erfolgt ein Eintrag in die Fehlerliste.

"M" → Grundprogramm → Fkt. Überdruck

Betätigen Sie die Taste "Abnahme", um die Anlage wieder einzuschalten. Bei anstehendem Überdruck erfolgt nach der Prüfzeit erneut eine Abschaltung.

Hinweis!

Betreiben Sie die Osmoseanlage ohne Überdruckwächter, muss der Anschluss "HP" überbrückt oder als Schließer programmiert sein.

LP Wassermangel

Anschluss für potenzialfreien Druckschalter

Funktion	Art des Kontakts	Prüfzeit	Aktion
Überwachung des Druckes vor der Pumpe	programmierbar Öffner/Schließer	programmierbar 00 - 99 Sekunden	programmierbar – Wiedereinschalten bis 5 x nicht programmierbar – Abschaltung der Anlage – Daueralarm nach Abschaltung – Eintrag in Fehlerliste

Zum Schutz der Druckpumpe installieren Sie vor der Pumpe einen Druckwächter. Auch eine Reihen- oder Parallelschaltung von zwei Druckwächtern ist möglich.

Schaltet der Druckwächter, wird nach einer programmierbaren Prüfzeit die Anlage abgeschaltet, die Störung wird mit der roten LED "Fehlermeldung" und im Display angezeigt. Es steht ein Daueralarm am Ausgang "Alarm" an und es erfolgt ein Eintrag in die Fehlerliste.

"M" → Grundprogramm → Fkt. Wasserm.

Sie können die Reaktion der Steuerung bei Wassermangel programmieren. Bestimmen Sie, wie oft die Anlage wieder eingeschaltet werden soll. Wiedereinschalten erfolgt nach 10 Minuten (fest). Bei anstehendem Wassermangel erfolgt nach der Prüfzeit erneut eine Abschaltung, bis die Anzahl der Wiedereinschaltungen erreicht ist.

Hinweis!

Betreiben Sie die Osmoseanlage ohne Druckwächter zur Wassermangel-Erkennung, muss der Anschluss "LP" überbrückt oder als Schließer programmiert sein.

STOP Abschaltung der Anlage

Anschluss für potenzialfreien Kontakt

Funktion	Art des Kontakts	Prüfzeit	Aktion
Externe Abschaltung der Anlage	programmierbar Öffner/Schließer	programmierbar 00 - 99 Sekunden	– Abschaltung der Anlage

Während einer Abnahme kann es erforderlich sein, die Abnahme über einen Schalter von außen zu unterbrechen. Bei vorgeschalteten Einfilter-Enthärtungsanlagen sollte während der Regeneration die Osmoseanlage nicht auf "Abnahme" schalten, um zu vermeiden, dass die Module mit Hartwasser betrieben werden.

Durch die Funktion "STOP" wird das Intervall-Spülen unterdrückt.

Wird der Eingang aktiviert (als Öffner oder Schließer), schaltet die Anlage ab.

"M" → Grundprogramm → Fkt. Stop

CO Konzentratüberwachung

Anschluss für potenzialfreien Kontakt

Funktion	Art des Kontakts	Prüfzeit	Aktion
Überwachung des Konzentratdurchfluss	programmierbar Öffner/Schließer	programmierbar 00 - 99 Sekunden	– Daueralarm – Eintrag in Fehlerliste programmierbar: – Abschaltung der Anlage

Zum Schutz des Moduls können Sie den Konzentratdurchfluss mit einem Durchflussmesser mit Grenzkontaktgeber überwachen. Schaltet der Grenzkontaktgeber, kann nach einer programmierbaren Prüfzeit die Anlage abgeschaltet werden. Die Störung wird mit der roten LED "Fehlermeldung" und im Display angezeigt. Je nach Programmierung steht ein Daueralarm oder Meldeimpuls am Ausgang "Alarm" an und es erfolgt ein Eintrag in die Fehlerliste.

"M" → Grundprogramm → Fkt. Konzentr.

Hinweis!

Betreiben Sie die Osmoseanlage ohne Konzentratüberwachung, muss der Anschluss "CO" überbrückt oder als Schließer programmiert sein.

PROG Programmierbarer Funktionseingang

Anschluss für potenzialfreien Kontakt

Funktion	Art des Kontakts	Prüfzeit	Aktion
programmiert als Meldeeingang "externe Störung"	programmierbar Öffner/Schließer	keine	– Fehleranzeige – Daueralarm – Eintrag in Fehlerliste
programmiert als Signaleingang "Fehlerlöschung"	programmierbar Öffner/Schließer	keine	– Fehler quittieren (wie von Hand mit Taste "Hupe")

"M" → Grundprogramm → Fkt. PROG

WM1 und WM2 Wasserzählereingänge

Funktion	Art des Kontakts	Kennzahl	Aktion
WM1: Erfassung des Permeatdurchfluss WM2: Erfassung des Konzentratdurchfluss	potenzialfreier Schließer oder Hallgeber (Turbine) mit Transistorausgang	0,001 - 999,999 Liter/Impuls	– Mengenerfassung zur Berechnung der Ausbeute

"M" → Grundprogramm → Wasserzähler

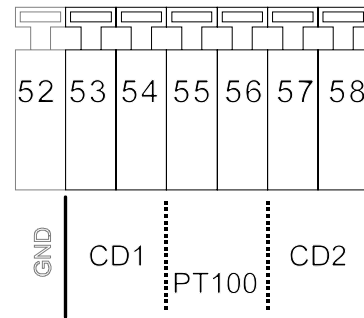
CD1 Anschluss für Leitfähigkeitssonde

Das Gerät ist mit zwei Messverstärkern zur Leitfähigkeitsmessung versehen.

Mit der Leitfähigkeitssonde an Anschluss CD1 wird die Leitfähigkeit des Permeats gemessen und überwacht. Mit der Leitfähigkeitssonde an Anschluss CD2 wird die Leitfähigkeit des zufließenden Wassers oder des Produktwassers einer nachfolgenden Anlage (z.B. EDI) gemessen und überwacht.

Unterschiedliche Messbereiche ergeben sich durch den Anschluss von Sonden mit verschiedenen Zellkonstanten:

Klemmenbelegung:



Messbereich	Zellkonstante	Sondenbezeichnung, z.B.
0,01 - 99,9 $\mu\text{S/cm}$	0,01 cm^{-1}	SOE0, STE0 PT100
0,1 - 999,9 $\mu\text{S/cm}$	0,1 cm^{-1}	SO1, ST1 PT100, SOE1
0,5 - 4999 $\mu\text{S/cm}$	0,5 cm^{-1}	SO5, SOE5, ST5 PT100
1 - 9999 $\mu\text{S/cm}$	1,0 cm^{-1}	SD10, SO10
5 $\mu\text{S/cm}$ - 49,99 mS/cm	5,0 cm^{-1}	STE50 PT100

Beim Überschreiten des Messbereichs erscheint in der Leitfähigkeitsanzeige "OFL" und zusätzlich die Fehlermeldung "CD MB überschritten".

Programmieren Sie die verwendete Zellkonstante der Permeatüberwachung unter:

"M" → Grundprogramm → Sonde Permeat

Programmieren Sie die verwendete Zellkonstante der zweiten Leitfähigkeitsüberwachung unter:

"M" → Grundprogramm → Sonde CD2

Sie können abweichende Zellkonstanten verwenden, indem Sie die Sonde mit einer Leitfähigkeits-Kalibrierlösung kalibrieren. Messwertverfälschungen durch Kabelkapazitäten können Sie durch eine "Trocken-" oder Nullpunktkalibrierung ausgleichen. Beachten Sie dazu bitte die Beschreibung zur Kalibrierung.

Die Funktionalität der Grenzwerte entnehmen Sie bitte der Funktionsbeschreibung "Leitfähigkeitsüberwachung".

PT100 Anschluss für Temperaturfühler PT100

Funktion	Anschluss	Prüfzeit	Aktion
Temperaturkompensation	PT100, in Sonde integriert oder extern	keine	Temperatur-Kompensationsfaktor programmierbar 0.1 - 9.9%/°C
Temperaturüberwachung	PT100, in Sonde integriert oder extern	programmierbar 1 - 99 Sekunden	<ul style="list-style-type: none"> - Daueralarm - Eintrag in Fehlerliste programmierbar - Abschaltung der Anlage

Sie können beide Funktionen gleichzeitig nutzen.

Möchten Sie die automatische Temperaturkompensation (der Leitfähigkeit) nutzen, schließen Sie bitte einen **Temperaturfühler PT100** an den Anschluss "PT100" an. Vorzugsweise verwenden Sie eine Leitfähigkeitssonde mit integriertem PT100. Sie können auch einen getrennten Temperaturfühler verwenden, wobei dieser in der Nähe der Leitfähigkeitssonde installiert sein sollte.

"M" → Grundprogramm → Temp.-komp.

Wassertemperaturüberwachung

Zusätzlich zur Temperaturkompensation, kann das Gerät die Wassertemperatur überwachen. Bei Überschreiten eines Maximalwertes kann die Anlage abgeschaltet werden und Alarm gegeben werden.

"M" → Grundprogramm → GW Temperatur

I-OUT+ / I-OUT- Stromschnittstelle 0 / 4 - 20 mA (Klemmen 47 - 50)

Funktion	Anschluss	Auswahl	Aktion
Stromschnittstelle 0/4 - 20 mA	Klemmen 48 / 50 Bürde max. 500 Ohm	LF Permeat LF CD2 0-20mA 4-20mA 20mA = xxx µS/cm	- Leitfähigkeit Permeat CD1 - Leitfähigkeit CD2 - Bereich 0-20mA - Bereich 4-20mA - Spanne Leitfähigkeit-Strom

Sie können die Funktion des Stromausganges durch Auswahl im Menü verändern:

"M" → Grundprogramm → 0/4-20mA OUT

Funktionsbeschreibung

Einschalten und Spannungsausfall

Nachdem Sie das Gerät eingeschaltet haben und nach jedem Spannungsausfall, geht die Anlage automatisch in die Bereitschaftsstellung. Vor der Bereitschaftsstellung erfolgt noch eine Spülung entsprechend der programmierten Spülzeit (siehe Programmierung). Die Einschaltung der Anlage kann entweder von Hand durch Betätigen der Taste "RUN/STOP" ("Abnahme/Bereitschaft") oder automatisch über z. B. vorhandene Niveaugeber im Vorratsbehälter vorgenommen werden.

Abnahme / Run

Über die Taste "RUN/STOP" ("Abnahme/Bereitschaft") schalten Sie die Druckpumpe(n) der Osmoseanlage ein. Die Kontrolllampe "Pumpe" ("PU") leuchtet, das Eingangsventil öffnet und nach mit Verzögerung läuft der Motor der Druckpumpe an. Während der Abnahme können über Druckschalter der Rohwasserdruck vor der Druckpumpe (Trockenlaufschutz), der Druck nach der Druckpumpe (Überdruckschutz) und über einen Strömungswächter das Konzentrat (Konzentratdurchfluss) überwacht werden, sofern die Osmoseanlage mit den entsprechenden Sensoren ausgestattet ist. Außerdem wird die Leitfähigkeit des Permeates gemessen, angezeigt und mit einem minimalen und maximalen Grenzwert verglichen.

Ist die Osmoseanlage mit einem Vorratsbehälter ausgestattet, kann das Ein- und Ausschalten auch automatisch über Niveaugeber im Vorratsbehälter erfolgen.

Sie können die Abnahme über einen externen Schalter (Eingang "STOP") zeitweise unterbrechen, um z. B. eine vorgeschaltete Enthärtungsanlage zu regenerieren.

Bereitschaft / Standby

Wird kein Wasser mehr benötigt, betätigen Sie die Taste "RUN/STOP" ("Abnahme/Bereitschaft"). Die Druckpumpe wird ausgeschaltet und im Display wird "Standby" angezeigt. Ist die Osmoseanlage mit einem Vorratsbehälter ausgestattet, kann das Ein- und Ausschalten auch automatisch über Niveaugeber im Vorratsbehälter erfolgen. Bei Anlagen mit einem Spülventil wird vor der Stellung "Standby" noch eine Nachspülphase (Spülen nach Abnahme) vorgeschaltet. Während dieser Zeit wird im Display "Spülen" angezeigt und es leuchtet die Kontrolllampe "Spülventil" ("FV") auf.

Während des Wechsels von Abnahme auf Spülen wird die Druckpumpe bei geöffnetem Eingangs- und Spülventil für 5 Sekunden ausgeschaltet, um einen Druckausgleich der Anlage zu erreichen.

In der Bereitschaftsstellung "Standby" werden der Wasserdruck vor und nach der Druckpumpe, der Konzentratdurchfluss sowie die Leitfähigkeitsgrenzwerte nicht überwacht.

Spülen nach Abnahme

Um unzulässig hohe Ablagerungen an den Modulen zu vermeiden, können Sie die Osmoseanlage mit einem Spülventil ausrüsten (Anschluss "FV"). Nach Ende der Abnahme durch gefüllten Vorratsbehälter oder durch Betätigung der Taste "RUN/STOP" ("Abnahme/Bereitschaft") wird ein Spülen eingeleitet.

Die erforderliche Spüldauer programmieren Sie in der Grundprogrammierung unter "Spülzeit". Soll nach Abnahme kein Spülen erfolgen, setzen Sie die Spülzeit bitte auf 0 Minuten.

Die Spülung wird abgebrochen, sobald die Taste "RUN/STOP" ("Abnahme/Bereitschaft") gedrückt oder wenn über einen Niveaugeber im Vorratsbehälter Wasser angefordert wird.

Intervall-Spülen

Nach dem letzten Ausschalten (in die Bereitschaftsstellung) kann in festen Intervallzeiten eine Spülung vorgenommen werden. Mit diesem Intervall-Spülen verhindern Sie eine unzulässige Verkeimung der Module. Die Intervallzeit (0 - 99 Stunden) und die Spülzeit (1 - 999 Minuten) geben Sie in der Grundprogrammierung ein ("Spülintervall").

Die Spülung wird abgebrochen, sobald die Taste "RUN/STOP" ("Abnahme/Bereitschaft") gedrückt wird, oder wenn über einen Niveauschalter im Vorratsbehälter Wasser angefordert wird.

Bei Abnahmestop erfolgt kein Intervall-Spülen.

Qualitätsspülen und Notbetrieb

Während der Abnahme wird geprüft, ob die Permeat-Leitfähigkeit über den oberen Grenzwert (GW Permeat Max) ansteigt. Ist sie zu hoch und Sie haben **Qualitätsspülen** programmiert (Qualit.-Spülen: EIN) aber keine Abschaltung bei zu hoher Leitfähigkeit (GW Permeat Max: Abschaltung -), wird nach Ablauf der eingestellten Prüfzeit für den oberen Grenzwert das Qualitätsspülen für die programmierte Dauer gestartet.

Sinkt die Leitfähigkeit durch die Spülung wieder, wird auf Abnahme zurückgeschaltet. Bleibt die Leitfähigkeit dagegen weiter hoch, beginnt nach der Qualitätsspülung der **Notbetrieb**. Trotz zu hoher Leitfähigkeit wird der Vorratsbehälter gefüllt. Der Notbetrieb wird im Display nicht besonders angezeigt (Anzeige: "Abnahme").

Sobald die Leitfähigkeit unterhalb des oberen Grenzwertes liegt, wird der Notbetrieb beendet.

Leitfähigkeitsüberwachung

Zur Qualitätsüberwachung der Anlage dient das integrierte Leitfähigkeitsmessgerät.

Beim Überschreiten des Messbereichs erscheint in der Anzeige "OFL".

Die Temperaturkompensation der Leitfähigkeit kann wahlweise automatisch oder manuell mit programmierbarem Kompensationsfaktor erfolgen. Zur automatischen Kompensation müssen Sie Sonden mit PT100-Temperaturfühler (oder externen Fühler) verwenden. Bei manueller Kompensation (geeignet bei konstanter Temperatur des Wassers) geben Sie die Temperatur ein. Weitere Erläuterungen finden Sie unter "Beschreibung der Eingänge: PT100".

Beschreibung der Funktionalität und Programmierung der Leitfähigkeits-Grenzwerte:

GW Permeat Max: Maximaler Leitfähigkeitswert, der eine ausreichende Wasserqualität gewährleisten soll.

"M" → GRUNDPROGRAMM → GW Permeat Max

GW Permeat Min: Minimaler Leitfähigkeitswert, der aufgrund der vorhandenen Rohwasserqualität nicht unterschritten werden kann. Sollte dieser Wert trotzdem unterschritten werden, liegt ein Fehler in der Anlage oder der Steuerung vor (z.B. bei Unterbrechung zwischen Steuerung und Messsonde = Kabelbruch).

"M" → GRUNDPROGRAMM → GW Permeat Min

CD2 Max: Maximaler Leitfähigkeitswert an Sonde CD2, der eine ausreichende Wasserqualität gewährleisten soll.

"M" → GRUNDPROGRAMM → Sonde CD2 → Max :

CD2 Min: Minimaler Leitfähigkeitswert an Sonde CD2, der nicht unterschritten werden kann. Sollte dieser Wert trotzdem unterschritten werden, liegt eventuell ein Fehler in der nachfolgenden Anlage vor (z.B. kein Wasser an der Messsonde).

"M" → GRUNDPROGRAMM → Sonde CD2 → Min :

Die nachstehende Tabelle gibt die Funktionalität der Grenzwerte wieder:

Grenzwert	Prüfzeit	Aktion
GW Permeat Max überschritten	programmierbar 1 - 99 Minuten	<ul style="list-style-type: none"> - LED-Anzeige "CDmax" leuchtet - Daueralarm - Eintrag in Fehlerliste programmierbar - Abschaltung der Anlage
GW Permeat Min unterschritten	programmierbar 1 - 99 Sekunden	<ul style="list-style-type: none"> - Daueralarm - Eintrag in Fehlerliste programmierbar - Abschaltung der Anlage
CD2 Max überschritten	programmierbar 0 - 99 Sekunden	<ul style="list-style-type: none"> - LED-Anzeige "CDmax" leuchtet programmierbar - PR2 schaltet - Daueralarm - Eintrag in Fehlerliste - Abschaltung der Anlage
CD2 Min unterschritten	fest 10 Sekunden	<ul style="list-style-type: none"> programmierbar - PR2 schaltet/fällt ab - Daueralarm - Eintrag in Fehlerliste

Programmierung

Menüstart

Mit der Taste "M" rufen Sie das Menü auf.

Menüauswahl / Selektion

Die aktuelle Zeilenposition wird als Überschrift GROSS dargestellt. Mit der Taste "ENTER" aktivieren Sie den ausgewählten/angezeigten Menüpunkt, d. h. Sie "springen" in ein Untermenü. Mit der Pfeil-Taste "AB" wird der nächste Menüpunkt aufgerufen: Sie "scrollen" das Menü.

Eingabe

Eingaben sind nur im Programm-Menü und in einigen SERVICE-Menüpunkten möglich.

Wählen Sie einen Programmierschritt mit den Pfeil-Tasten "AB" und "AUF" aus und aktivieren die Eingabefunktion mit der Taste "ENTER".

Bei Zifferneingaben blinkt die zu ändernde Ziffer/Stelle.

Mit den Pfeil-Tasten "Rechts" und "Links" wechseln Sie zur folgenden oder vorstehenden Ziffer (jetzt blinkend).

Mit den Pfeil-Tasten "AB" und "AUF" können Sie den Wert bzw. die Auswahl verändern.

Bei Auswahlmöglichkeiten sind ausgewählte Funktionen mit einem ✓ gekennzeichnet.

Sie beenden die Eingabefunktion mit "ENTER".

Mit der Taste "M" wechseln Sie zum übergeordneten Menü.

Menüende

Mit der Taste "M" springen Sie zum übergeordneten Menü zurück. Nach dem Rücksprung aus der obersten Menüebene befindet sich das Gerät wieder in der Anzeigefunktion. Nach 2 Minuten im Menü ohne Tastenbetätigung kehrt die Steuerung in die normale Betriebsanzeige zurück (automatisches Menüende).

Informations-Menü

"M" → Information

Im Informations-Menü können Sie die aktuellen Einstellungen auch ohne Eingabe eines Passwortes abfragen. Haben Sie ein falsches Passwort eingegeben, erscheint ebenfalls das Informations-Menü.

Programmierung

"M" → Grundprogramm

Passwort eingeben

Um unbefugten Eingriff in die Programmierung zu erschweren, ist das Programmier-Menü durch ein 3-stelliges Passwort geschützt (Zahl zwischen 000 und 999).

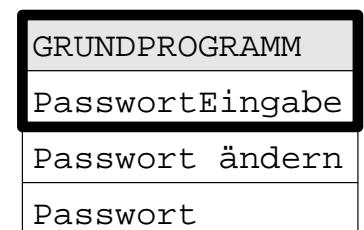
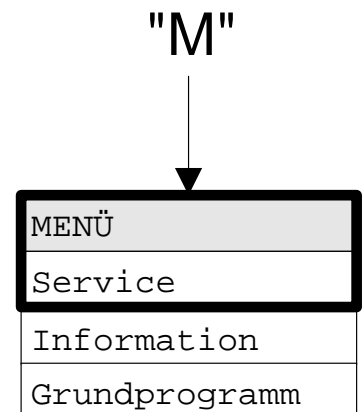
Geben Sie dieses unter

"M" → Grundprogramm → Passwort Eingabe ein und bestätigen Sie die Eingabe mit "ENTER".

Jetzt befinden Sie sich im Menü **GRUNDPROGRAMM**

Passwort ändern

Sie können Ihr individuelles Passwort eingeben und jederzeit wieder ändern. Dazu müssen Sie das alte Passwort eingeben (ALT:) und anschließend das neue (NEU:).



Spülart

Sie können die Aggregate auswählen und frei kombinieren, die beim Spülen aktiviert werden sollen:

Mit Pumpe 1 und/oder mit Pumpe 2,
mit Ausgangsventil/Permeatventil PV
und/oder mit Eingangsventil IV.

Das Spülventil FV ist generell für die Dauer des Spülens aktiv.

SPÜLART	
m. Pumpe 1	✓
m. Pumpe 2	-
m. Ausg.v. IV	✓
m. Eing.v. PV	-

Spülzeit

Geben Sie die gewünschte Dauer für das Nachspülen (siehe auch "Spülen nach Abnahme") ein:

Für die Dauer des Spülens sind die unter "Spülart" ausgewählten Komponenten aktiv sowie das Spülventil FV.

SPÜLZEIT	
Dauer	10m

Intervall-Spülen

Geben Sie das Intervall in Stunden für das automatische Spülen bei Stillstand der Anlage und die gewünschte Dauer in Minuten ein.

Für die Dauer des Intervall-Spülens sind die unter "Spülart" ausgewählten Komponenten aktiv sowie das Spülventil FV.

INTERV.-SPÜLEN	
Intervall	99h
Dauer	99m

Qualitäts-Spülen

In Abhängigkeit von der Permeatleitfähigkeit (Qualität) kann während der Abnahme ein Spülen gestartet werden. Steigt die Leitfähigkeit über den Grenzwert GW Permeat Max., wird das Modul für die eingegebene Dauer gespült.

Ist die Permeatleitfähigkeit nach Ablauf der Spülzeit noch zu hoch,

QUALIT.-SPÜLEN	
Ein	
Dauer max	9m

Sonde Permeat

Programmieren Sie die Zellkonstante C der verwendeten Leitfähigkeitssonde CD1:
(Mögliche Werte: 0,01 - 5,0/cm)

SONDE PERMEAT	
C =	01.00/cm

GW Permeat Max., Maximaler Grenzwert Permeatleitfähigkeit

Max.:

Geben Sie die maximale Leitfähigkeit ein, die eine ausreichende Wasserqualität gewährleisten soll.

Verzög. Max.

Verzögerungszeit in Minuten bei Überschreiten des maximalen Grenzwertes, nach der ein Alarm ausgelöst werden soll.

GW PERMEAT MAX	
Max.:	100.0µS/cm
Verzög.Max	10m
Abschalten	*

Abschalten

Programmieren Sie Abschalten, wenn bei Überschreiten des maximalen Grenzwertes nach Ablauf der Verzögerungszeit die Anlage abgeschaltet werden soll.

GW Permeat Min., Minimaler Grenzwert Permeatleitfähigkeit

Min.:

Minimaler Leitfähigkeitswert, der aufgrund der vorhandenen Rohwasserqualität nicht unterschritten werden kann. Sollte dieser Wert trotzdem unterschritten werden, liegt ein Fehler in der Anlage oder der Steuerung vor.

Verzög. Min.

Verzögerungszeit in Sekunden bei Unterschreiten des minimalen Grenzwertes, nach der ein Alarm ausgelöst wird.

GW PERMEAT MIN	
Min.:	1,5µS/cm
Verzög.Min	100s
Abschalten	*

Abschalten

Programmieren Sie Abschalten, wenn bei Unterschreiten des minimalen Grenzwertes nach Ablauf der Verzögerungszeit die Anlage abgeschaltet werden soll.

Sonde CD2

Programmieren Sie die Zellkonstante C der verwendeten Leitfähigkeitssonde:
(Mögliche Werte: 0,01 - 5,0/cm)

Max.: Maximaler Grenzwert Leitfähigkeit CD2

Geben Sie die maximale Leitfähigkeit ein, die eine ausreichende Wasserqualität gewährleisten soll.

Min.: Minimaler Grenzwert Leitfähigkeit CD2

Minimaler Leitfähigkeitswert, der aufgrund der vorhandenen Wasserqualität nicht unterschritten werden kann. Sollte dieser Wert trotzdem unterschritten werden, liegt ein Fehler in der Anlage oder der Steuerung vor.

Verzög. Max.

Verzögerungszeit in Sekunden bei Überschreiten des maximalen Grenzwertes **CD2 Max**, nach der die Schaltfunktion aktiv ist, ein Alarm ausgelöst oder die Anlage abgeschaltet werden soll.

Abschalten

Programmieren Sie Abschalten, wenn bei Überschreiten des maximalen Grenzwertes **CD2 Max** nach Ablauf der Verzögerungszeit die Anlage abgeschaltet werden soll.

Alarm

Programmieren Sie Alarm, wenn bei Überschreiten des maximalen Grenzwertes **CD2 Max** nach Ablauf der Verzögerungszeit das Alarmrelais schalten soll.

SONDE CD2	
Max.:	10.0µS/cm
Min.:	1.0µS/cm
Verzög. Max	01s
Abschalten	-
Alarm	-

Temperaturkompensation

Automatisch/manuell

Soll die Temperaturkompensation der Leitfähigkeit automatisch erfolgen, schließen Sie bitte einen **Temperaturfühler PT100** an den Anschluss "PT100" an und programmieren automat. Kompensation.

Faktor (Temperaturkoeffizient in %/°C)

Geben Sie den Temperaturkompensationsfaktor des zu messenden Mediums ein. Für natürliche Wässer beträgt der Wert etwa 2%/°C. Für Reinstwasser und bei sehr kleinen Leitfähigkeiten sollten Sie den Temperaturkoeffizienten anhand von Referenzmessungen ermitteln:

Programmieren Sie zunächst den Faktor auf 1,0 und messen die Leitfähigkeit und die Temperatur des Mediums bei einer Temperatur T1. Dann messen Sie das gleiche Medium bei einer Temperatur T2. Den Faktor errechnen Sie dann anhand

der Formel: Faktor =
$$\frac{((\text{Leitfähigkeit}(T1) / \text{Leitfähigkeit}(T2)) - 1)}{(T1 - T2)}$$

Temperatur

Für die manuelle Kompensation geben Sie bitte die vorliegende Temperatur des Wassers ein.

GW Temperatur, Maximaler Grenzwert Wassertemperatur

Geben Sie die maximale Temperatur zur Überwachung auf Übertemperatur ein:

Verzög.

Verzögerungszeit in Sekunden bei Überschreiten der maximalen Temperatur, nach der ein Alarm ausgelöst wird.

Abschalten

Programmieren Sie Abschalten, wenn bei Überschreiten der maximalen Temperatur nach Ablauf der Verzögerungszeit die Anlage abgeschaltet werden soll.

TEMP. -KOMP.	
automat.	*
manuell	
Faktor	2,0
Temp.	24°C

GW TEMPERATUR	
	45°C
Verzög.	100s

Funktion Pumpe

Programmieren Sie die Betriebsart der Druckpumpe/n der Osmoseanlage:

Wechsel: Die Pumpen sind parallel installiert und werden im Wechsel betrieben.

Reihe: Pumpe 1 und Pumpe 2 sind hintereinandergeschaltet. Der Ausgang PU2 wird mit Verzögerung nach Einschalten von PU1 geschaltet.

Wird die Anlage nur mit einer Pumpe betrieben, wählen Sie den Ausgang an dem die Pumpe angeschlossen ist:

nur Pumpe 1: Ausgang PU1 wird geschaltet

nur Pumpe 2: Ausgang PU2 wird geschaltet

Die Verzögerungszeiten für beide Pumpen können Sie getrennt voneinander eingeben.

FKT. PUMPE
Wechsel
Reihe
nur Pumpe 1
nur Pumpe 2
Verzög. PU1 10s
Verzög. PU2 10s

Funktion Wassermangel, Eingang Wassermangel-Überwachung LP

Programmieren Sie den Wirksinn des angeschlossenen Kontaktes zur Unterdrucküberwachung, Öffner oder Schließer.

Verzög. LP

Verzögerungszeit in Sekunden bei Wasser-/Druckmangel, nach der ein Alarm ausgelöst wird und die Anlage abgeschaltet werden soll.

Einschalten

Programmieren Sie, wie oft die Anlage nach dem Abschalten durch Wassermangel wieder eingeschaltet werden soll.

Die Anlage kann bis zu 9 mal bis zum endgültigen Abschalten wieder angefahren werden.

FKT. WASSERM.
Öffner
Schliesser *
Verzög. LP 10s
Einschalten 5x

Funktion Überdruck, Eingang Überdruck-Überwachung HP

Programmieren Sie den Wirksinn des angeschlossenen Kontaktes zur Überdrucküberwachung der Druckpumpe, Öffner oder Schließer.

Verzög. HP

Verzögerungszeit in Sekunden bei Überdruck, nach der ein Alarm ausgelöst wird und die Anlage abgeschaltet werden soll.

FKT. ÜBERDRUCK
Öffner
Schliesser *
Verzög. HP 10s

Funktion Konzentrat, Eingang Konzentratmangel-Überwachung CO

Programmieren Sie den Wirksinn des angeschlossenen Kontaktes zur Konzentratmangelüberwachung, Öffner oder Schließer.

Verzög. CO

Verzögerungszeit in Sekunden, nach der ein Alarm ausgelöst wird und die Anlage eventuell abgeschaltet werden soll.

Abschalten

Programmieren Sie Abschalten, wenn bei zu geringem Konzentratfluß nach Ablauf der Verzögerungszeit die Anlage abgeschaltet werden soll.

FKT. KONZENTR.
Öffner
Schliesser *
Verzög. CO 10s
Abschalten *

Funktion Motorschutz, Eingang Motorschutz-Überwachung MP

Programmieren Sie den Wirksinn des angeschlossenen Kontaktes zur Überwachung des Antriebsmotors der Druckpumpe/n, Öffner oder Schließer.

Die Verzögerungszeit von 1 Sekunde nach der ein Alarm ausgelöst wird und die Pumpe/n ausgeschaltet wird ist fest vorgegeben.

FKT. MOTORSCH.
Öffner
Schliesser *

Funktion Stop, Stop-Eingang

Programmieren Sie den Wirksinn des angeschlossenen Kontaktes zum Abschalten der Anlage, Öffner oder Schließer.

Verzög. Stop

Verzögerungszeit in Sekunden, nach der die Anlage abgeschaltet werden soll.

FKT. STOP
ÖFFNER
Schliesser *
Verzög.Stop 10s

Funktion PROG, programmierbarer Funktionseingang

Programmieren Sie den Wirksinn des angeschlossenen Kontaktes durch den die nachfolgend programmierte Funktion ausgelöst werden soll, Öffner oder Schließer.

Fehlerlöschung

Anstehende Fehlermeldungen können mit einem Signal quittiert werden. Die Quittierung erfolgt wie bei einer manuellen Bestätigung mit der Taste "Hupe". Bitte beachten Sie hierzu die Beschreibungen zu den Fehlermeldungen.

FKT. PROG
Öffner
Schliesser *
Fehlerlöschung*
Externe Störung

Externe Störungsmeldung

Der Kontakt-Eingang dient als Meldeeingang zur Überwachung einer Anlagenkomponente (z.B. nachgeschaltete EDI). Bei anstehendem Signal wird ein Alarm "Externe Störung" ausgelöst.

Wasserzähler

Die Steuerung besitzt zwei unabhängig arbeitende Wasserzähler-Eingänge.

Den Wasserzähler 1 benutzen Sie für die Erfassung der Permeatmenge.

Den Wasserzähler 2 benutzen Sie für die Erfassung der Konzentratmenge.

Die Impulszahlen für Kontakt-Wasserzähler oder Turbinen stellen Sie im Menü ein:

WASSERZÄHLER 1
L/Imp. 000.020

Wenn in der Betriebsanzeige der aktuelle Durchfluss für Permeat und/oder Konzentrat angezeigt werden soll, aktivieren Sie dies unter:

WASSERZÄHLER 2
anzeigen *

Die erfaßten Mengen und aktuellen Durchflüsse rufen Sie im SERVICE-Menü ab, z.B.:

"M" → Service → Wasserzähler 1 → Menge: 9143 l

"M" → Service → Wasserzähler 2 → Menge: 4360 l

Die Speicher der Wasserzähler werden ebenfalls im SERVICE-Menü gelöscht.

Dosierung

Soll während des Betriebs dosiert werden, dann benutzen Sie den Ausgang "Impuls" zum Ansteuern einer Dosierpumpe. Programmieren Sie den Wasserzähler den Sie für die Dosierung benutzen wollen, und das Volumen für das jeweils ein Impuls abgegeben wird, sowie die Impulslänge. **Den Impulsabstand in Litern können Sie jedoch nicht kleiner als die Wasserzählerkennzahl eingeben.**

Alternativ dazu können Sie den Impulsausgang für die Kontaktverdoppelung des Wasserzählersignals benutzen. Dies ist sinnvoll, wenn Sie z.B. ein Härtemessgerät (z.B. Testomat 2000) mengenabhängig steuern wollen. Beachten Sie hierzu bitte die Anleitung zum angeschlossenen Härtemessgerät.

DOSIERUNG
aktiv WZ1 *
aktiv WZ2
L/Imp. 010.000
I.Länge 00.5sec

Funktion PR1-Ausgang

Die Funktion dieses potenzialfreien Relaisausgangs PR1 können Sie programmieren:

Permeat Max: Relais schaltet, wenn Leitfähigkeit CD1 "Permeat Max" überschritten ist oder

Tank leer: Relais schaltet, wenn der Vorratsbehälter leer ist oder

Abnahme: Relais schaltet, wenn die Anlage in Betrieb ist oder

Stop/Standby: Relais schaltet, wenn die Anlage in Standby/Bereitschaft oder gestoppt ist.

FKT. OUT PR1
Permeat Max *
Tank leer
Abnahme
Stop/Standby *

Funktion PR2-Ausgang

Die Funktion dieses potenzialfreien Relaisausgangs **PR2** können Sie programmieren:

CD2 Max: Relais schaltet, wenn Leitfähigkeit "CD2 Max" überschritten ist
oder

CD2 Min: Relais schaltet, wenn Leitfähigkeit "CD2 Min" unterschritten ist
oder

CD2 MinMax: Relais schaltet, wenn Leitfähigkeit "CD2 Min" unterschritten ist und fällt wieder ab, wenn Leitfähigkeit "CD2 Max" überschritten ist.

FKT. OUT PR2	
CD2 Max	*
CD2 Min	-
CD2 MinMax	-

0/4-20mA OUT

Auf der optionalen Schnittstellenkarte RS232/RTC/0-20mA befindet sich ein Stromwandler, den Sie zur Ausgabe der Leitfähigkeit verwenden können.

Programmieren Sie das gewünschte/erforderliche Ausgangssignal.

Stromsignal für die Permeat-Leitfähigkeit CD1 oder Signal für die Leitfähigkeit der Sonde CD2 im Bereich 0-20mA oder 4-20mA.

Die Spanne geben sie entsprechend der vorhandenen maximalen Leitfähigkeit an: ein Strom von 20mA entspricht dann der eingestellten maximalen Leitfähigkeit.

0/4-20mA OUT	
LF Permeat	-
LF CD2	*
0-20mA	*
4-20mA	-
20mA=	100µS/cm

Freigabe

Mit der eingebauten seriellen Schnittstelle besteht die Möglichkeit, dass Sie mit einem PC/Laptop (Programm "Softmaster Vision" erforderlich) die Steuerung programmieren oder Daten der Steuerung abfragen:

Freigabemodus: keine = Datenübertragung verriegelt
 passiv = nur Daten lesen erlaubt
 aktiv = Daten lesen/schreiben und Programmieren erlaubt

FREIGABE	
keine	
passiv	*
aktiv	

Der Freigabemodus "aktiv" muß in Verbindung mit dem "WEB-Connector" eingestellt sein, um Software-Update zu ermöglichen.

Sprache

Auswahl der gewünschten Sprache für die Anzeige:

Derzeit sind die vier "Standard"-Sprachen verfügbar. Andere Sprachausführungen nach Kundenwunsch sind aber möglich.

SPRACHE	
Deutsch	*
Englisch	
Franz.	
Ital.	

“SERVICE”-Menü

Im Service -Menü können Sie aktuelle Einstellungen und Zustände des Gerätes abfragen und ändern.

Spülen Hand

Mit dieser manuellen Funktion können Sie ein Spülen der Anlage starten. Nach dem Starten erfolgt eine Rückkehr zur Betriebsanzeige. Die maximale Spülzeit ist auf 99 Minuten begrenzt.

Beenden Sie das Spülen mit der Taste “Run/Stop”.

SPÜLEN	99m
--------	-----

Spülen Autom.

Mit dieser manuellen Funktion können Sie ein Spülen der Anlage mit der programmierten Spülzeit (s.a. "M" → Grundprogramm → Spülzeit) starten. Nach dem Starten erfolgt eine Rückkehr zur Betriebsanzeige.

Sie können das Spülen jederzeit mit der Taste “Run/Stop” vorzeitig beenden.

SPÜLEN	10m
--------	-----

Fehlerhistorie

Mit “anzeigen” öffnen Sie die Fehlerhistorie. Die Fehlerhistorie ist eine Liste der Fehler, die während des laufenden Betriebes aufgetreten sind.

Aufgezeichnet wird der aufgetretene Fehler mit Fehlernummer, Uhrzeit und Datum,

z. B.: **Wassermangel 6**
 16:56 16.09.03

Die Fehler werden in einem Ringspeicher von maximal 20 Fehlern abgelegt, d.h. der älteste Fehler wird bei vollem Speicher mit dem nächsten überschrieben.

Mit “löschen” wird der Speicher der Fehlerhistorie gelöscht und die Aufzeichnung neu begonnen.

Die Liste wird nach einem Spannungsausfall nicht gelöscht.

FEHLERHISTORIE

anzeigen

löschen

Kalibrieren der Leitfähigkeitssonde CD1 oder CD2

**Kalibriert werden sollte nur mit Eichlösungen nach DIN EN 27888 !
Eine unsachgemäße Kalibrierung führt zu nicht definierten Anzeigewerten !**

Trocken- oder Nullpunktkalibrierung

Sie können Messfehler (Offset), die durch sehr lange Zuleitungen zur Messsonde auftreten, mit der **Kalibriermethode KAL. CD NULL** ausgleichen.

Die Sonde wird 'trocken' kalibriert, d.h. sie taucht nicht in das Messmedium ein:

- a) Entweder bei eingebauter Sonde, bevor das Rohrsystem befüllt wird
oder
- b) bei noch nicht eingebauter Sonde aber schon mit der richtigen Kabellänge.

Zum Starten der Kalibrierung rufen Sie den Menüpunkt

"M" → Service → Kal. CD Null auf und starten mit "ENTER".

Das Gerät korrigiert nun den von der Kabellänge verursachten Messfehler durch Differenzbildung. Der Vorgang wird automatisch beendet.

Sollwert-Kalibrierung

Die durch eine verschmutzte Sonde entstandenen Messfehler können mit der **Kalibriermethode KAL. CD Sollwert** korrigiert werden.

Sie sollten auch nach dieser Methode kalibrieren, wenn in einem schmalen Messbereich hohe Genauigkeitsanforderungen bestehen. Diese Kalibriermethode ermöglicht es auch, Messungen mit einer Sonde durchzuführen, deren Zellkonstante Sie nicht genau kennen.

Vorgehensweise:

Führen Sie die Kalibrierung mit einer geeigneten KCl-Standard-Kalibrierlösung durch. Dazu tauchen Sie die Messsonde in die Eichlösung ein. Dabei beachten Sie bitte, daß die Elektroden sich frei im Gefäß befinden.

-Bei automatischer Temperaturkompensation: Geben Sie zunächst im GRUNDPROGRAMM-Menü "Temp.-komp." einen Temperaturkoeffizienten von $1,90\%/^{\circ}\text{C}$ ein und unter Sollwert den Wert der Standard-Kalibrierlösung bei 25°C . Nach dem Eintauchen der Sonde warten Sie ca. 2 Minuten, bevor Sie die Kalibrierung starten, damit die Sonde die Temperatur der Lösung annehmen kann.

-Bei manueller Temperaturkompensation: Wollen Sie eine Sonde ohne Temperaturfühler kalibrieren, müssen Sie zuvor in der Grundprogrammierung "**manuelle Temp.-Kompensation**" und die Temperatur der Kalibrierlösung unter "**Temperatur**" eingeben. Auch hier gilt der auf 25°C bezogene Wert der Eichlösung.

1. Aufruf des Menüs "Kalibrieren CD"

"M" → Service → Kal. CD Sollwert

2. Geben Sie den Sollwert der Leitfähigkeit ein und speichern den Wert mit "ENTER" ab.

3. Zum Starten der Kalibrierung rufen Sie den Menüpunkt

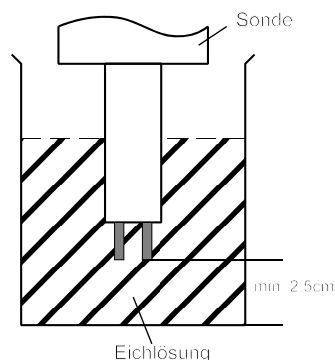
"M" → Service → Kal. CD Start auf und starten mit "ENTER".

Das Gerät korrigiert nun den Messfehler durch Bildung eines Korrekturfaktors. Die Kalibrierung wird automatisch beendet.

Hinweis!

Durch eine unsachgemäße Kalibrierung können undefinierte Werte angezeigt werden. Eine falsche Kalibrierung kann nur durch eine erneute Kalibrierung korrigiert werden oder durch "KAL. CD RESET" aufgehoben werden.

Hinweis zum Kalibrieren:



Betriebsstunden

Das Gerät erfasst Betriebsstunden der Druckpumpe/n und damit die Belastung der Module.

Sie können die aktuelle Betriebszeit im Service-Menü abfragen:

"M" → Service → Betriebsstunden

Rückstellung des Betriebsstundenzählers:

Nach einem Austausch der Pumpe/n oder des Moduls können Sie die aktuelle Betriebszeit auf 0 Stunden zurücksetzen:

"M" → Service → Betriebsstunden → Reset

Wasserzähler

Beide Wasserzähler sind gleichwertig und können frei verwendet werden.

Wasserzähler 1

Der Wasserzähler 1 erfasst z.B. die zugeflossene Rohwassermenge in Litern zur mengenabhängigen Dosierung.

Reset (ENTER): Bewirkt ein Zurücksetzen der momentan gespeicherten Gesamtmenge.

Wasserzähler 2

Der Wasserzähler 2 erfasst z.B. die seit letztem Reset gezählte Permeatmenge in Litern.

Reset (ENTER): Bewirkt ein Zurücksetzen der momentan gespeicherten Gesamtmenge.

Uhrzeit / Datum

Bitte beachten Sie, dass bei Geräten ohne Uhrenmodul die Uhrzeit nur bei eingeschaltetem Gerät weiterläuft. Nach längerem Spannungsausfall oder ausgeschalteter Anlage sollten Sie gegebenenfalls die Uhrzeit und das Datum korrigieren.

UHRZEIT	DATUM
10:23	21.02.05

Anzeige: "M" → Service → Uhrzeit Datum

Im Display sehen Sie das Datum und die Uhrzeit der Steuerung.

Stellen: Betätigen Sie unter Menü "M" → Service → Uhrzeit Datum die Taste "ENTER".

Stellen Sie die Uhrzeit und das Datum, indem Sie die gewünschte Funktion mit den Pfeil-Tasten auswählen und mit "ENTER" auslösen. Drücken Sie die Taste "ENTER" erneut, um die Einstellung zu speichern und in die Anzeigefunktion zurückzukehren.

Diagnose

Im Diagnose-Menü sehen Sie die aktuellen Zustände der Ein- und Ausgänge. Zu Testzwecken, z.B. bei Inbetriebnahme können die Zustände der Ausgänge von Hand mit den Tasten "AB" und "AUF" manipuliert werden. Vergewissern Sie sich bitte, dass nachgeschaltete Anlagenteile nicht zu Schaden kommen können.

Aktive Zustände (geschaltetes Relais, beschalteter Eingang) werden mit "ein", inaktive Zustände mit "aus" dargestellt, z.B.:

AUSGANG IV	oder	EINGANG MP
aus		ein

Der analoge Ausgang (wenn vorhanden !) zeigt den anstehenden Wert, z.B.:

AUSGANG MA
10.0mA

Mit den Tasten "AUF" und "AB" können Sie in 5mA-Schritten den auszugebenden Strom verändern.

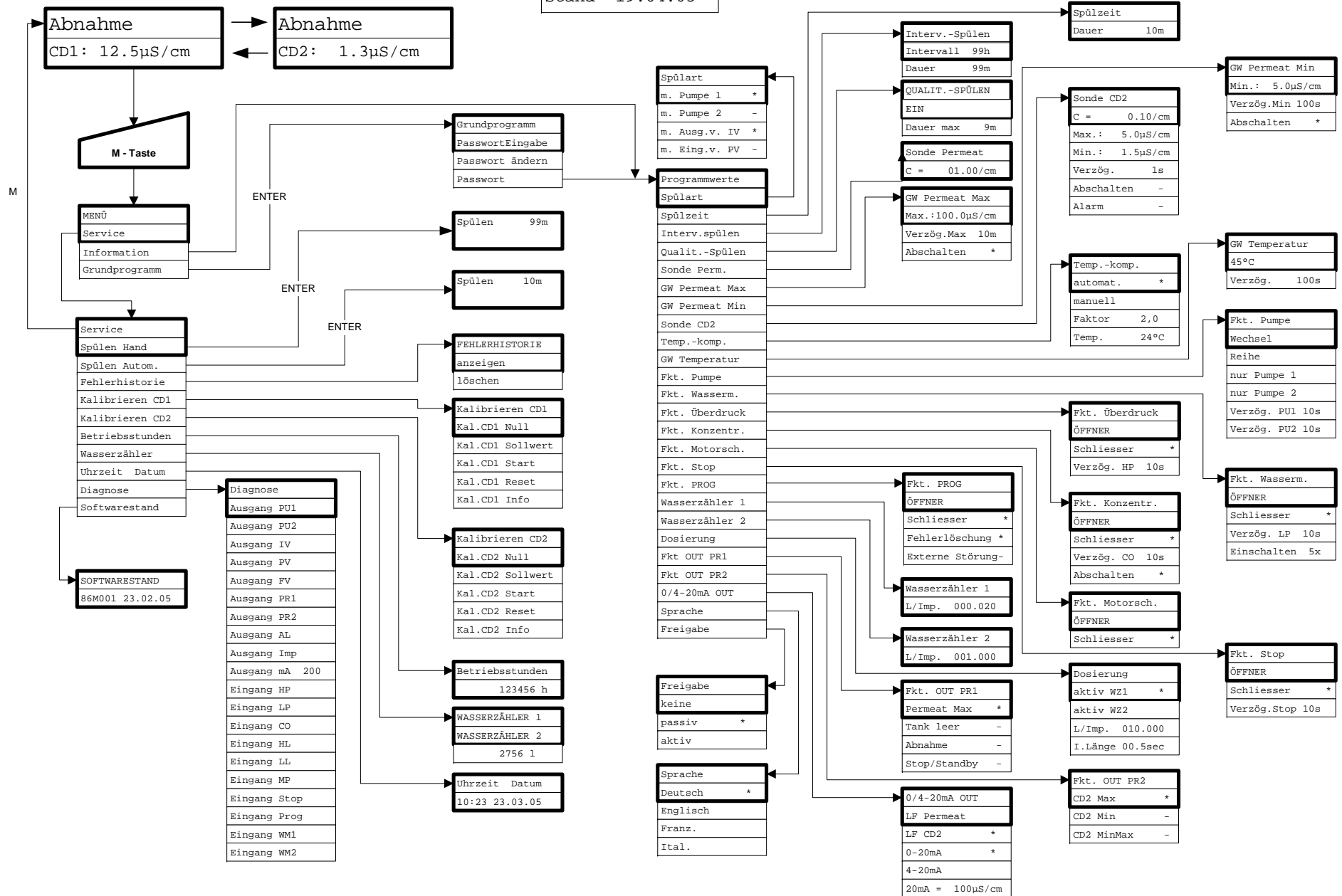
Softwarestand

Den derzeitigen Softwarestand können Sie hier abrufen:

SOFTWARESTAND
86M004 19.04.05

Menüstruktur

Stand: 19.04.05

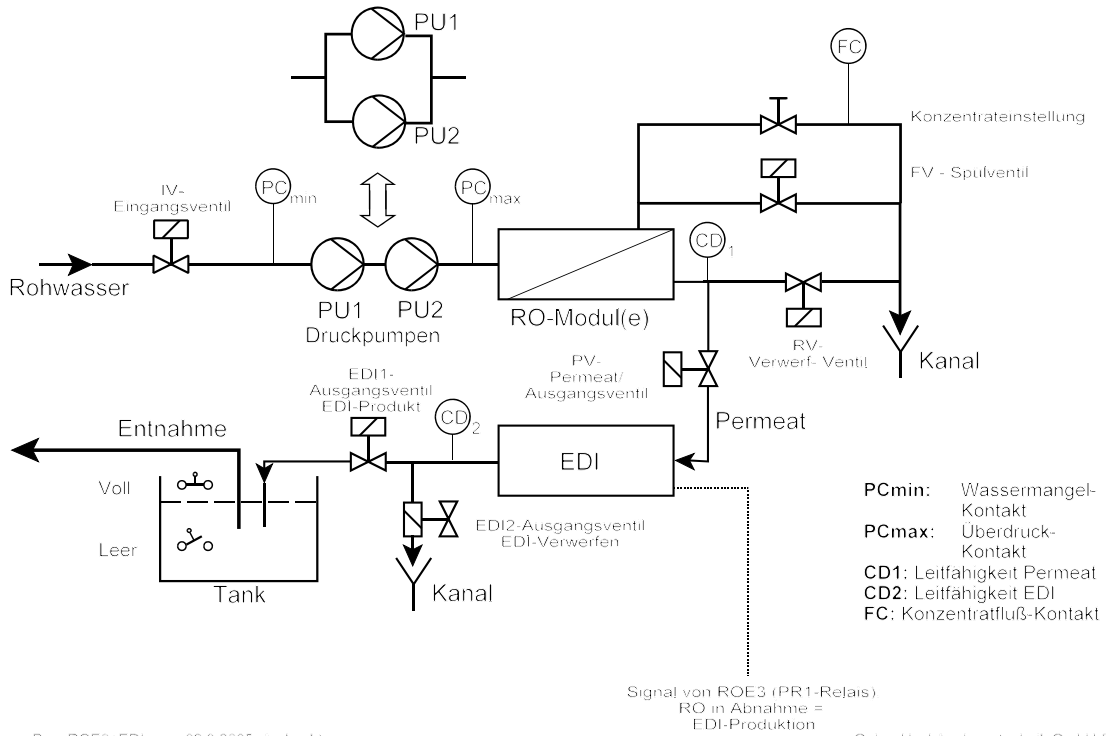


Zum Aufruf der werkseitigen Grundeinstellung schalten Sie das Gerät mit gedrückter Taste "AB" ein. Ihre individuelle Programmierung geht dabei verloren!

Technischer Anhang

Beispiel für eine RO-Anlage mit nachgeschalteter EDI (Elektro-Deionisations-Modul)

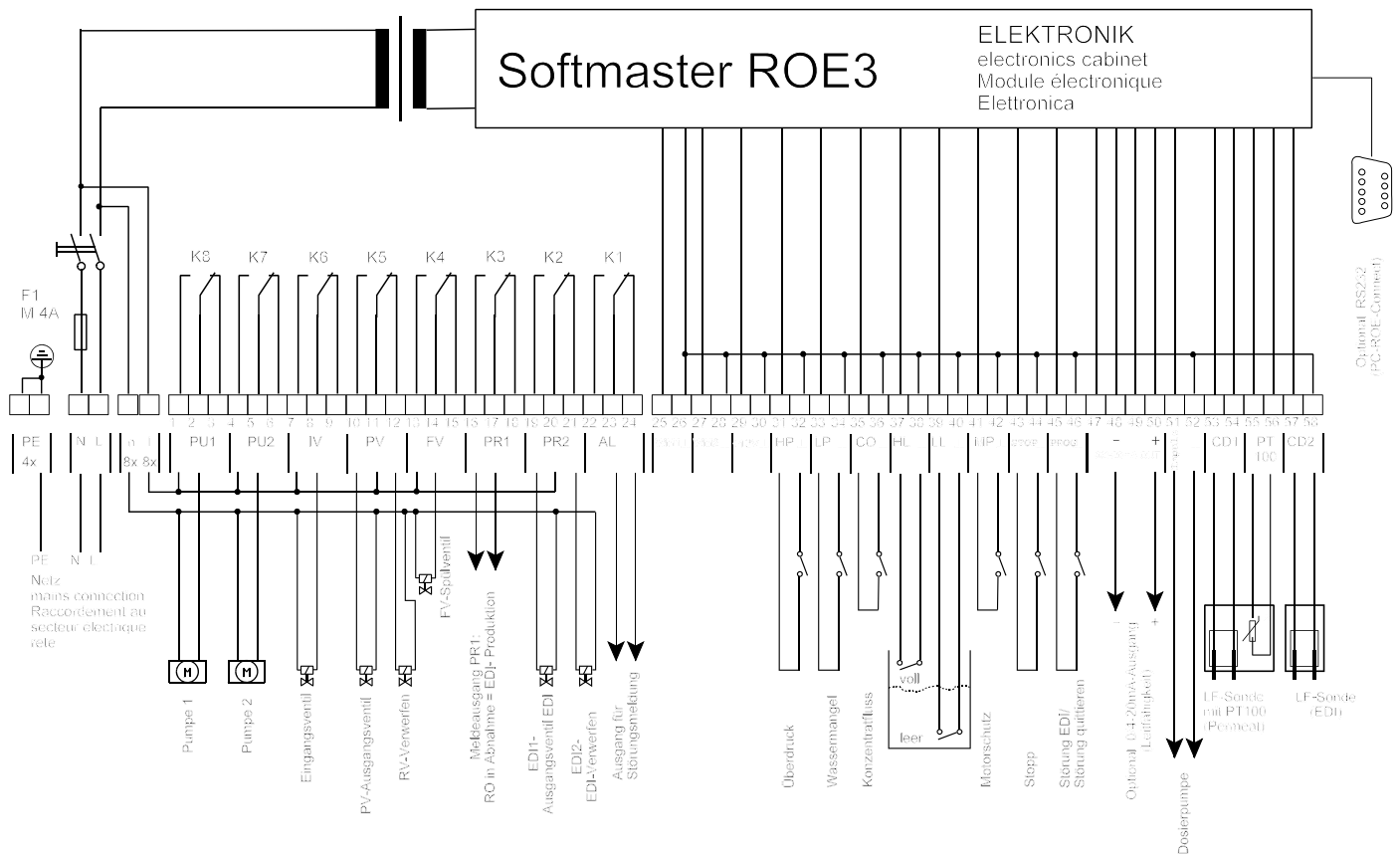
Beispiel für eine Kombination RO-Anlage mit nachgeschalteter EDI-Anlage



AnlagenBsp. ROE3+EDI.wpg. 02.3.2005. A. Lochle

Geb. Heyl Analysetechnik GmbH & Co. KG

Anschlussbeispiel für obige Anlage



Lochte. 02.03.2005. Softmaster ROE3+EDI_050302

Technische Daten

Netzanschluss:	230 - 240 V oder 24 V oder 115V+/-10% / 50 -60 Hz, Sicherung T6,3A
Leistungsaufnahme ohne äußere Belastung:	max. 15 VA
Schutzart:	IP65
Schutzklasse:	I
Konformität:	EN 50081-1, EN 50082-2, EN 61010-1
Umgebungstemperatur:	0 - 45°C



Messbereiche:

Messbereich	Zellkonstante	Sondenbezeichnung, z.B.
0,1 - 99,9 $\mu\text{S/cm}$	0,01 cm^{-1}	SOE0, STE0 PT100
1 - 999,9 $\mu\text{S/cm}$	0,1 cm^{-1}	SO1, ST1 PT100, SOE1
5 - 4999 $\mu\text{S/cm}$	0,5 cm^{-1}	SO5, SOE5, ST5 PT100
10 - 9999 $\mu\text{S/cm}$	1,0 cm^{-1}	SD10, SO10
50 $\mu\text{S/cm}$ -49,99 mS/cm	5,0 cm^{-1}	STE50 PT100

Zubehör zum Kalibrieren:

Leitfähigkeitslösung

1413 $\mu\text{S/cm}$

230 ml Art.-Nr.: 425404

Gehäuse-Abmessungen Aufbau/Einbau ROE 3:

B x H x T = ca. 270 x 295 x 130 mm
Gehäuse aus ABS,
Schalttafelausschnitt 262mm x 146mm, +1mm,
Einbautiefe ca. 90mm,
Frontrahmenmaß 270mm x 155mm

Gewicht:

ca. 2,6 kg

Optionen:

Art.-Nr.	Bezeichnung	Funktionen
37259	Schnittstellenkarte RS232, o.Uhr	Serielle RS232 0-20mA-Ausgang
37263	Schnittstellenkarte RS232, RTC, mA	Serielle RS232 Echtzeituhr 0-20mA-Ausgang

gültig für Softwarestand: ab 86M004

Konstruktive Änderungen behalten wir uns im Interesse einer ständigen Verbesserung vor!